

REGULATORNI
RAČUNOVODSTVENI DOKUMENT
za godinu 2015.

Zagreb, 6. svibanj 2016.

Sadržaj

PRAVNE NAPOMENE	4
L.1 Zaštita autorskog prava.....	4
UVOD I POJMOVNIK	5
Uvod	5
Pojmovnik.....	5
1 ZAHTJEVI ZA REGULATORNIM IZVJEŠĆIVANJEM	8
1.1 Zakon o elektroničkim komunikacijama.....	8
1.2 Odluka o računovodstvenom razdvajanju i troškovnom računovodstvu.....	8
1.3 Troškovno računovodstvo za potrebe računovodstvenog razdvajanja.....	9
1.4 Troškovno računovodstvo za potrebe izračuna jediničnog troška.....	9
2 REGULIRANE USLUGE	11
2.1 Maloprodajne usluge.....	11
2.2 Veleprodajne usluge	14
3 NAČELA REGULATORNOG RAČUNOVODSTVA	17
3.1 Računovodstvena načela.....	17
4 POLITIKE REGULATORNOG RAČUNOVODSTVA	19
4.1 Odluka o računovodstvenom razdvajanju i troškovnom računovodstvu.....	19
4.2 Politike regulatornog računovodstva	19
5 TRANSFERNE NAKNADE	24
5.1 Regulirane usluge.....	24
5.2 Matrica transfernih naknada.....	24
5.3 Izveštaj o transfernim naknadama.....	28
6 JEDINIČNI TROŠKOVI	30
6.1 Odluka o računovodstvenom razdvajanju i troškovnom računovodstvu.....	30
6.2 Jedinični troškovi.....	30
7 OČUVANJE FINACIJSKOG KAPITALA	31
7.1 Očuvanje financijskog kapitala (FCM).....	31
8 TEKUĆI TROŠAK/PROCIJENJENA PRODAJNA VRIJEDNOST	34
8.1 Zahtjevi Odluke.....	34
8.2 Neto prodajna vrijednost (NRV)	34
9 ODREĐIVANJE BRUTO TROŠKA ZAMJENE	36
9.2 Povijesni trošak.....	36
10 METODA INDEKSACIJE	37
11 POTPUNA PROCJENA VRIJEDNOSTI	38
12 MODERNI EKVIVALENT IMOVINE	39
12.1 Zakonsko računovodstvo	39
12.2 Trošak zamjene	39

12.3	Moderni ekvivalent imovine	39
12.4	Usklađenje modernog ekvivalenta imovine vezana uz funkcionalnost.....	41
13	AMORTIZACIJA	44
13.1	Amortizacija tekućeg troška imovine	44
13.2	NBV/GBV metoda	44
13.3	Metoda roll-forward	45
14	TROŠAK KAPITALA	46
14.1	Stopa povrata uloženog kapitala	46
15	OPIS CCA TROŠKOVNOG MODELA/MODULA	47
15.1	Zahtjevi za modelom troškovnog računovodstva	47
15.2	Opis CCA/FAC modela	47
15.3	Opis CCA/LRIC modela	47
16.	PRILOZI	48

Pravne napomene

L.1 Zaštita autorskog prava

HT – Hrvatski telekom d.d. (Društvo) su autor i vlasnik ove Publikacije. Društvo pridržava sva prava. Intelktualno vlasništvo sadržano u ovoj Publikaciji ostaje isključivo vlasništvo Društva.

Ova je Publikacija sačinjena isključivo u svrhu ispunjavanja Odluke HAKOM-a o računovodstvenom razdvajanju i troškovnom računovodstvu te je Publikaciju, u cijelosti ili pojedine njene dijelove, zabranjeno bilo kojoj strani koristiti u bilo koje druge svrhe. Društvo ne preuzima nikakvu odgovornost za korištenje ove Publikacije, u cijelosti ili djelomično, suprotno ovdje navedenom kao ni odgovornost prema bilo kojoj strani ako ona odluči djelovati ili se suzdrži od djelovanja na temelju podataka navedenih u ovoj Publikaciji ili koje na bilo koji drugi način proizlazi iz korištenja ove Publikacije.

Bilo koje prosljeđivanje, distribucija ili reprodukcija ove Publikacije, u cijelosti ili djelomično, u bilo kojem obliku (uključujući elektronički) nije dopuštena bez izričite pisane suglasnosti Društva. HAKOM se obvezuje čuvati povjerljivim sve činjenice i podatke koje dobije ili stekne od Društva tijekom ispunjavanja Odluke HAKOM-a o računovodstvenom razdvajanju i troškovnom računovodstvu, a koji budu označeni kao povjerljivi podaci ili poslovna tajna od strane Društva. Otkrivanje takvih povjerljivih podataka ili poslovne tajne trećim osobama bit će dopušteno isključivo na temelju izričite pisane suglasnosti Društva. Nepoštivanje ove odredbe može predstavljati kršenje Zakona o elektroničkim komunikacijama te drugih važećih propisa.

Sve zahtjeve i upite u vezi ove Publikacije potrebno je poslati u pisanom obliku na sljedeću adresu:

Sektor za korporativne regulatorne poslove i pitanja tržišnog natjecanja
HT-Hrvatski telekom d.d.
Roberta Frangeša Mihaljevića 9
10110 Zagreb
Republika Hrvatska

Uvod i pojmovnik

Uvod

Hrvatski Telekom d.d., sukladno Odluci Vijeća Hrvatske agencije za poštu i elektroničke komunikacije od 11. prosinca 2013. godine (Klasa:UP/I-344-01/12-05/33, URBROJ:376-11/13-2) pripremio je CCA/LRIC Računovodstveni dokument.

Pojmovnik

Agencija (HAKOM): Hrvatska regulatorna agencija za mrežne djelatnosti
 ABC: određivanje troškova na temelju aktivnosti (*Activity Based Costing*)
 ADSL: asimetrična digitalna pretplatnička linija (*Asymetric Digital Subscriber Line*)
 AS: računovodstveno razdvajanje (*Accounting Separation*)
 BHT: promet u satu vršnog opterećenja u Erlanzima (*Busy Hour Traffic*)
 BHCA: pokušaji telefonskog poziva u satu vršnog opterećenja (*Busy Hour Call Attempts*)
 CoS: klasa usluge (*Class of Service*)
 CPU: centralna procesorska jedinica (*Central Processing Unit*)
 Društvo: Hrvatski Telekom d.d.
 HCC: kategorija homogenih troškova (*Homogeneous Cost Categories*)
 LLU: izdvajanje lokalne petlje (*Local Loop Unbundling*)
 KPI: ključni pokazatelji učinka (*Key Performance Indicators*)
 MCE: prosječno angažirani kapital (*Mean Capital Employed*)
 MDF: glavni razdjelnik (*Main Distribution Frame*)
 MPLS: višeprotokolno komutiranje (*Multi-Protocol Label Switching*)
 MSAN: višeuslužni pristupni čvor (*Multi-Service Access Node*)
 MSFI: Međunarodni standardi financijskog izvješćivanja (*International Finance Reporting Standards*)
 NTE: mrežna terminalna oprema (*Network Terminal Equipment*)
 Odluka: rješenje Vijeća HAKOM-a o računovodstvenom razdvajanju i troškovnom računovodstvu od 18. studenog 2008.
 Operator: Ovlašteni pružatelj telekomunikacijskih usluga
 PSTN: javna komutacijska telefonska mreža (*Public Switched Telephone Network*)
 RIO: Standardna ponuda za usluge međusobnog povezivanja (*Reference Offer for Interconnection Services*)
 RUO: standardna ponuda za uslugu pristupa izdvojenoj lokalnoj petlji (*Reference Offer for Local Loop Unbundling*)
 CCA: Tekuće troškovno računovodstvo je pristup prema kojem se svaki računovodstveni trošak procjenjuje na način da se određuje njegova stvarna, tj. tekuća tržišna vrijednost. (*Current Cost Accounting*)

Model CCA/LRIC: troškovni model čija se troškovna baza temelji na tekućem troškovnom računovodstvu te na dugoročnim inkrementalnim troškovima kao računovodstvenoj metodologiji.

FAC: Potpuno raspodijeljeni troškovi predstavljaju računovodstvenu metodologiju prema kojoj se ukupni troškovi nastali prilikom pružanja neke usluge ili proizvoda alociraju na svaku uslugu ili proizvod. Ukupni troškovi nastali pružanjem više usluga alociraju se na te usluge u točnom omjeru njihove uporabe. (*Fully Allocated Costs*)

GRC: Bruto trošak zamjene je vrijednost nove imovine, odnosno dijela telekomunikacijske mreže kojom se može pružiti ista razina funkcionalnosti i kapaciteta kao i postojećom imovinom, odnosno dijelom telekomunikacijske mreže, uzimajući u obzir promjene u tehnologiji i vrijeme nabave imovine. (*Gross Replacement Cost*)

NRC: Neto trošak zamjene je vrijednost nove imovine, odnosno dijela telekomunikacijske mreže kojom se može pružiti ista razina funkcionalnosti i kapaciteta kao i postojećom imovinom, odnosno dijelom telekomunikacijske mreže, uzimajući u obzir promjene u tehnologiji i vrijeme nabave imovine. (*Net Replacement Cost*)

HCA : Povijesno troškovno računovodstvo je metoda troškovnog računovodstva koja se temelji na vrijednosti računovodstvenog troška, tj. povijesnim troškovima. (*Historical Cost Accounting*)

Model HCA/FAC: troškovni model čija se troškovna baza temelji na povijesnom troškovnom računovodstvu i koji se temelji na potpuno alociranim troškovima kao računovodstvenoj metodologiji

LRIC: Dugoročni inkrementalni troškovi predstavljaju računovodstvenu metodologiju izračuna troškova uvođenja inkremenata, pri čemu se inkrement može definirati kao proizvod ili usluga, skupina proizvoda ili usluga ili proizvodna jedinica. Prema metodologiji LRIC-a, ukupni troškovi se izravno ili neizravno alociraju na usluge i proizvode koji koriste troškovne krivulje. (*Long Run Incremental Costs*)

MEA: Moderni ekvivalent imovine je imovina sa sličnim karakteristikama i tehničkim parametrima te sličnim ili većim kapacitetom i mogućnošću od imovine koja je zamijenjena modernim ekvivalentom imovine. (*Modern Equivalent Asset*)

Metoda indeksacije: Metoda kojom se vrijednost pojedine vrste imovine procjenjuje primjenom godišnjeg cjenovnog indeksa. Gdje god je to moguće, primijenjeni cjenovni indeksi trebaju biti specifični za pojedinu vrstu imovine. U slučaju kada informacija o vrijednosti odgovarajućeg indeksa nije dostupna, kao najbolja aproksimacija može se koristiti neki od općih cjenovnih indeksa.

Model na temelju pristupa „odozgo prema dolje“: troškovni model koji za polazišnu točku uzima troškove zabilježene u računovodstvenom sustavu Društva i ostalim bazama podataka (glavna knjiga, registar dugotrajne imovine, knjiga otvorenih stavaka, inventarski i upravljački sustavi itd.), kao i stvarnu topologiju i arhitekturu telekomunikacijske mreže. (*Top-Down Model*)

Metoda NBV/GBV: Metoda za izračun neto troška zamjene množenjem bruto troška zamjene imovine i omjera između neto knjigovodstvene vrijednosti i bruto knjigovodstvene vrijednosti.

FCM: Očuvanje financijskog kapitala je koncept koji uzima u obzir očuvanje financijskog kapitala tvrtke te njezine sposobnosti da nastavi financiranje svojih funkcija. Prema ovom pristupu smatra se da je kapital očuvan ako su realne vrijednosti sredstava dioničara na kraju razdoblja jednake razini s početka razdoblja. Prema navedenom konceptu profit je realiziran jedino ako je stvorena dovoljna rezervacija da se odži jednaka razina kupovne moći početnog financijskog kapitala. (*Financial Capital Maintenance*)

HC: Povijesni troškovi – troškovi nastali u nekom prethodnom razdoblju, zabilježeni u računovodstvenom sustavu poduzeća (*Historical Costs*)

Geografski pristup “schorched node”: metoda optimizacije telekomunikacijske opreme koja podrazumijeva topologiju mreže konfiguriranu na način da se geografske lokacije čvorova postojeće mreže ne smiju mijenjati.

Metoda „rolling forward“: metoda izračuna neto vrijednosti imovine koja se temelji na bruto vrijednosti imovine umanjenoj za akumuliranu amortizaciju temeljenu na tekućim troškovima.

Tekući trošak: bruto trošak zamjene imovine.

Amortizacija tekućeg troška: bruto trošak zamjene podijeljen s vijekom trajanja imovine.

Dodatna amortizacija: dodatna amortizacija koja se obračunava kao rezultat ponovnog vrednovanja imovine (može se izvesti kao amortizacija temeljena na tekućem trošku umanjena za amortizaciju temeljenu na povijesnom trošku)

Kumulativna amortizacija: zbroj kumulativne amortizacije tekućeg troška na kraju prethodnog perioda, zaostale amortizacije za prethodni period i amortizacije tekućeg troška za tekući period. To je jednako amortizaciji na kraju prethodnog perioda plus amortizacija tekućeg troška za tekući period.

Zaostala amortizacija: razlika između amortizacije na kraju prethodnog perioda i kumulativne amortizacije.

Linearna amortizacija: Najčešće korištena amortizacijska metoda koja spada u vremenske metode amortizacije, a temelji se na otpisivanju jednakog dijela vrijednosti svake godine do isteka životnog vijeka imovine. (godišnja stopa amortizacije = $100/n$, gdje je n životni vijek imovine)

Metoda padajuće (rastuće) bilance: Jedna od amortizacijskih metoda koja spada u vremenske metode amortizacije. Unaprijed su zadane amortizacijske stope pojedinih godina, a suma svih zadanih stopa mora biti 100.

Metoda zbroja znamenki: Jedna od amortizacijskih metoda koja spada u vremenske metode amortizacije degresivna metoda amortizacije (veće amortizacijske kvote javljaju se u početnim godinama).

GBV: Bruto knjigovodstvena vrijednost (*Gross Book Value*)

NBV: Neto knjigovodstvena vrijednost (*Net Book Value*)

HCC: homogene troškovne kategorije (*Homogeneous Cost Categories*)

NC: mrežne komponente (*Network Components*)

CVR: troškovne krivulje (*Cost Volume Relationships*)

RCU: udaljeni pretplatnički stupanj (*Remote Concentrator Units*)

LX: lokalna centrala (*Local Exchange*)

TX: tandem centrala, tranzitna centrala (*Tandem Exchange*)

RFI: regulatorna financijska izvješća

SRAIC: kratkoročni prosječni inkrementalni trošak (*Short Run Average Incremental Cost*)

SRMC: kratkoročni marginalni trošak (*Short Run Marginal Cost*)

SRAC: kratkoročni prosječni trošak (*Short Run Average Cost*)

LRAIC: dugoročni prosječni inkrementalni trošak (*Long Run Average Incremental Cost*)

LRMC: dugoročni marginalni trošak (*Long Run Average Marginal Cost*)

LRAC: dugoročni prosječni trošak (*Long Run Average Cost*)

PCM: pulsno-kodna modulacija (*Pulse Code Modulation*)

CJC: zajednički i združeni troškovi (*Common and Joint Costs*)

SAC: zasebni trošak (*Stand Alone Cost*)

VC: varijabilni trošak (*Variable Cost*)

CSFC: specifični fiksni trošak komponente (*Component Specific Fixed Cost*)

SLIC: pretplatničko linijsko sučelje (*Subscriber Line Interface Circuit*)

DXC: digitalni poveznici (*digital cross-connects*)

EPMU: metoda jednako proporcionalnog dodatka (*Equi-Proportional Mark-Up*)

1 Zahtjevi za regulatornim izvješćivanjem

1.1 Zakon o elektroničkim komunikacijama

- 1.1.1 Elektroničke komunikacije u Republici Hrvatskoj regulira Zakon o elektroničkim komunikacijama (Zakon) koji je stupio na snagu 1. srpnja 2008.
- 1.1.2 Zakon formalno proglašava Hrvatsku agenciju za poštu i elektroničke komunikacije (Agencija) nadležnom za reguliranje tržišta elektroničkih komunikacija u Republici Hrvatskoj kao što je navedeno u Člancima 5 – 23 Zakona.

1.2 Odluka o računovodstvenom razdvajanju i troškovnom računovodstvu

- 1.2.1 Agencija je 11. prosinca 2013. izdala Odluku kojom nalaže trgovačkom društvu Hrvatski telekom d.d način provedbe regulatorne obveze računovodstvenog razdvajanja i troškovnog računovodstva na način i u rokovima koji su određeni regulatornim dokumentom „Naputci za računovodstveno razdvajane i troškovno računovodstvo“.
- 1.2.2 Odluka zahtijeva od Društva pripremu i objavu odvojenih regulatornih financijskih izvještaja (RFI) za četrnaest (14) maloprodajnih usluga i devet (9) veleprodajnih usluga. Ta regulatorna financijska izvješća predstavljaju regulatorne obveze sukladno Zakonu o elektroničkim komunikacijama te su zasebni u odnosu na obveze Društva da pripremi financijska izvješća sukladno Zakonu o računovodstvu.
- 1.2.3 Za svaku uslugu Društvo je obvezno pripremiti:
 - (1) Račun dobiti i gubitka i
 - (2) Izvještaj o prosječnom angažiranom kapitalu.
- 1.2.4 te osim toga, pripremu:
 - (3) Izvještaja o transfernim naknadama;
 - (4) Izvještaja o jediničnim troškovima;
 - (5) Izvještaja o usklađivanju i
 - (6) Izjave o odgovornosti.
- 1.2.5 Odluka zahtijeva od Društva pripremu i izdavanje, određenih regulatornih dokumenata pod zajedničkim nazivom Regulatorni računovodstveni dokumenti. Regulatorni računovodstveni dokumenti uključuje dva dokumenta:
- 1.2.6 1. Računovodstvenog dokument koji sadrži:
 - (a) Računovodstvene principe;
 - (b) Metode revalorizacije;
 - (c) Dokumentaciju troškovnog modela

2. Dokument o metodologiji alokacije koji sadrži opis alokacije troškova u troškovnom modelu.
- 1.2.7 Odluka zahtijeva od Društva pripremu Regulatornih financijskih izvješća za poslovnu godinu koja završava 31. prosinca 2015. na temelju metodologije HCA, CCA/FAC i CCA/LRIC za potrebe izračuna jediničnog troška usluge i metodologije CCA/FAC za potrebe računovodstvenog razdvajanja.
- 1.2.8 Regulatorna financijska izvješća Društva se pripremaju, u skladu s Regulatornim računovodstvenim dokumentima. Međutim, Regulatorni računovodstveni nisu jedini dokumenti koje Društvo koristi za pripremu RFI-ja. Društvo koristi druge dokumente koji nisu ni dio Regulatornih računovodstvenih dokumenata niti objavljeni. Regulatornom računovodstvenom revizoru Društva omogućen je pristup ovim dodatnim dokumentima prilikom provedbe regulatorne revizije.
- 1.2.9 Društvo priprema i objavljuje Regulatorne računovodstvene dokumente te ih zadržava u svom vlasništvu. Odluka navodi proceduru i vremenski raspored prema kojem Agencija treba odobriti Regulatorne računovodstvene dokumente Društva; ali Regulatorni računovodstveni dokumenti ostaju vlasništvo Društva.
- 1.2.10 Računovodstveni dokumenti Društva ostaju važeći sve dok ih Društvo ne zamijeni, ne poništi ili opozove. U svrhu otklanjanja sumnje, naziv Računovodstveni dokumenti odnosi se samo i isključivo na one dokumente navedene u odjeljku 1.2.4.

1.3 Troškovno računovodstvo za potrebe računovodstvenog razdvajanja

- 1.3.1 Revidirana regulatorna izvješća Društva za sve usluge kako je navedeno u Odluci, za poslovnu godinu koja završava 31. prosinca 2015., trebaju se temeljiti na HCA i CCA-u kao troškovnoj bazi i FAC-u kao računovodstvenoj metodologiji.

1.4 Troškovno računovodstvo za potrebe izračuna jediničnog troška

- 1.4.1 Za poslovnu godinu koja završava 31. prosinca 2015., Odluka zahtijeva od Društva:
- (a) Izračun jediničnog troška maloprodajnih usluga koje su pridijeljene odgovarajućim maloprodajnim uslugama primjenom HCA i CCA kao troškovne baze i FAC-a kao računovodstvene metodologije; i
 - (b) Izračun jediničnog troška veleprodajnih usluga koje su pridijeljene odgovarajućim veleprodajnim uslugama primjenom CCA kao troškovne baze i LRIC-a kao računovodstvene metodologije.
- 1.4.2 Za regulirane veleprodajne i maloprodajne usluge/proizvode biti će izračunat jedinični trošak primjenom HCA i CCA troškovne osnovice te LRIC/FAC računovodstvene metodologije prema popisu usluga danom u Naputcima – dodatak 6.5. za godinu koja završava 31. prosinca 2015.

- 1.4.3 Za naredne godine s obzirom na promjene u uslugama zahtjev za Popisom usluga za koje Društvo treba izvršiti izračun jediničnog troška biti će dostavljen Društvu najkasnije do kraja izvještajne godine za koju Društvo treba izraditi regulatorne financijske izvještaje.

2 Regulirane usluge

- 2.1.1 Odluka definira četrnaest (14) maloprodajnih i devet (9) veleprodajnih usluga za koje treba pripremiti regulatorna financijska izvješća.
- 2.1.2 Portfelj maloprodajnih i veleprodajnih proizvoda/usluga Društva uključuje više grupa proizvoda/usluga. Regulirane proizvodi/usluge Društvo je rasporedilo po uslugama definiranim u Odluci dok su neregulirani proizvodi/ usluge navedeni pod segmentima „Ostalo“. Iz ukupnog portfelja proizvoda Društvo izuzima proizvode koji se odnose na ICT proizvode, energiju, bankarske i slične proizvode, koje nisu telekomunikacijske usluge.

2.1 Maloprodajne usluge

- 2.1.1 Odluka zahtijeva pripremu zasebnih izvješća za četrnaest maloprodajnih usluga kako slijedi:
 - 1. Priključenje javnoj komunikacijskoj mreži
 - 2. Pristup javnoj komunikacijskoj mreži za privatne korisnike
 - 3. Pristup javnoj komunikacijskom mreži za poslovne korisnike
 - 4. Širokopolasni Internet za privatne korisnike
 - 5. Širokopolasni Internet za poslovne korisnike
 - 6. Prijenos televizijskih programa (IPTV)
 - 7. Nacionalni poziv za privatne korisnike
 - 8. Nacionalni poziv za poslovne korisnike
 - 9. Međunarodni poziv za privatne korisnike
 - 10. Međunarodni poziv za poslovne korisnike
 - 11. Nacionalni poziv prema pokretnim mrežama
 - 12. Pozivi s javnih govornica
 - 13. Iznajmljeni vodovi
 - 14. Ostalo

Priključenje javnoj komunikacijskoj mreži

- 2.1.2 Ova usluga se odnosi na priključenje telefonske linije (ili priključka), zajedno s telefonskim brojem, korisniku na fiksnoj lokaciji koja korisniku omogućava uspostavljanje ili primanje (ili oboje) izravno biranih poziva uključujući pozive za hitne slučajeve.

Pristup javnoj komunikacijskoj mreži za privatne korisnike

- 2.1.3 Ova usluga se odnosi na mjesečno iznajmljivanje telefonske linije (ili priključka), zajedno s telefonskim brojem, privatnom korisniku na fiksnoj lokaciji koja korisniku omogućava pristup javnoj govornoj usluzi, tj. uspostavljanje ili primanje (ili oboje) izravno biranih poziva uključujući pozive za hitne slučajeve. Pretplatnička linija uključuje dijelove i opremu od linijske kartice smještene u koncentratoru do uključivo mrežnog završetka u izvodnoj kutiji primarnog ili sekundarnog kablenskog izvoda (NTE). Ne uključuje korisničku opremu (CPE) ili ugrađeno ožičenje od korisničkog CPE do NTE koja pripada Društvu.

Pristup javnoj komunikacijskoj mreži za poslovne korisnike

- 2.1.4 Ova usluga se odnosi na mjesečno iznajmljivanje telefonske linije (ili priključka), zajedno s telefonskim brojem, poslovnom korisniku na fiksnoj lokaciji koja korisniku omogućava pristup javnoj govornoj usluzi, tj. uspostavljanje ili primanje (ili oboje) izravno biranih poziva uključujući pozive za hitne slučajeve. Pretplatnička linija uključuje dijelove i opremu od linijske kartice smještene u koncentratoru do uključivo mrežnog završetka u izvodnoj kutiji primarnog ili sekundarnog kablenskog izvoda (NTE). Ne uključuje korisničku opremu (CPE) ili ugrađeno ožičenje od korisničkog CPE do NTE koja pripada Društvu.

Širokopolasni Internet za privatne korisnike

- 2.1.5 Ova usluga se odnosi na pristup internetu te na internet promet. Pristup internetu može biti realiziran nekom od xDSL tehnologija putem bakrene parice ili nekom od FTTx tehnologija putem pristupne optičke niti. Pristupne brzine koje je HT imao u 2015. godini su 1 Mbps, 4 Mbps, 10 Mbps, 20 Mbps, 30 Mbps, 40 Mbps, 50 Mbps, 100 Mbps, 200 Mbps i 500 Mbps
- 2.1.6 U mreži HT-a od xDSL tehnologija trenutno je zastupljen samo ADSL pristup koji je uglavnom realiziran putem ADSL porta ADSL (engl. Asymmetrical Digital Subscriber Loop). U mreži HT-a koriste se i VDSL portovi koji trenutno funkcioniraju u ADSL modu rada.
- 2.1.7 Pristup putem optičke niti je realiziran u GPON (**Gigabit-capable Passive Optical Networks**) tehnologiji. To je tehnologija pasivne optičke mreže u kojoj se jedan port OLT (**optical line terminal**) aktivnog pristupnog čvora koristi za više korisnika. To znači da se radi o pristupu tipa točka više točaka. Ako je pristup od OLTa do korisnika u cijelosti točka više točaka onda se radi o krutom modelu gradnje bez mogućnosti pružanja ULL-a po optici. Ako je distribucijski dio realiziran točka – točka onda se radi o otvorenoj optičkoj pristupnoj mreži koja omogućava ULL po optici.

Širokopolasni Internet za poslovne korisnike

- 2.1.8 Ova usluga se odnosi na pristup internetu te na internet promet. Pristup internetu može biti realiziran nekom od xDSL tehnologija putem bakrene parice ili nekom od FTTx tehnologija putem pristupne optičke niti. Pristupne brzine koje je HT imao u 2015. godini su 2Mbps, 4Mbps, 10Mbps, 20Mbps, 30 Mbps, 40 Mbps, 50 Mbps, 60 Mbps, 100 Mbps, 200 Mbps i 500 Mbps.

- 2.1.9 U mreži HT-a od xDSL tehnologija trenutno je zastupljen samo ADSL pristup koji je pretežito realiziran putem ADSL porta ADSL (engl. Asymmetrical Digital Subscriber Loop). U mreži HT-a koriste se i VDSL portovi koji trenutno ne rade VDSL već u ADSL modu rada.
- 2.1.10 Pristup putem optičke niti je realiziran u GPON (Gigabit-capable Passive Optical Networks) tehnologiji. To je tehnologija pasivne optičke mreže u kojoj se jedan port OLT (optical line terminal) aktivnog pristupnog čvora koristi za više korisnika. To znači da se radi o pristupu tipa točka više točaka. Ako je pristup od OLTa do korisnika u cijelosti točka više točaka onda se radi o krutom modelu gradnje bez mogućnosti pružanja ULL-a po optici. Ako sje distribucijski dio realiziran točka – točka onda se radi o otvorenoj optičkoj pristupnoj mreži koja omogućava ULL po optici

Prijenos televizijskih programa (IPTV)

- 2.1.11 Mjesečnom pretplatom za uslugu prijenosa televizijskih programa korisniku se omogućuje gledanje televizijskih programa (kanala) u realnom vremenu. Najčešće uslugu koriste korisnici koji imaju i uslugu pristupa javnoj govornoj usluzi i / ili širokopojasnom pristupu internetu. Usluga može biti korištena kao i samostalna bez navedenih pristupa ili samo sa nekima od njih.
- 2.1.12 IPTV signal se priprema (skuplja i kodira) u posebnoj IPTV platformi od koje se kroz NGN mrežu putem IP multicast signala transportira do xDSL (DSLAM ili MSAN) ili OLT pristupnih mrežnih čvorova. Pristupni čvorovi umnožavaju IPTV kanale i putem širokopojasnog bakrenog ili optičkog pristupa distribuiraju do svakog korisnika pojedinačno. Ova usluga može biti u kombinaciji sa pristupom javnoj govornoj usluzi, širokopojasnim pristupom internetu ili kao samostalna usluga.

Nacionalni poziv za privatne korisnike

- 2.1.13 Odnosi se na izravne nacionalne pozive privatnih korisnika u vlastitu i tuđu mrežu koji započinju na pristupnom mrežnom čvoru Društva na fiksnoj lokaciji i terminiraju na liniji treće strane na fiksnoj (geografskoj) lokaciji.

Nacionalni pozivi za poslovne korisnike

- 2.1.14 Odnosi se na izravne nacionalne pozive poslovnih korisnika u vlastitu i tuđu mrežu koji započinju na pristupnom mrežnom čvoru Društva na fiksnoj lokaciji i terminiraju na liniji treće strane na fiksnoj (geografskoj) lokaciji.

Međunarodni pozivi za privatne korisnike

- 2.1.15 Odnosi se na međunarodne izravne pozive privatnih korisnika u tuđu mrežu koji započinju na pristupnom mrežnom čvoru Društva na fiksnoj lokaciji.

Međunarodni pozivi za poslovne korisnike

- 2.1.16 Odnosi se na međunarodne izravne pozive poslovnih korisnika u tuđu mrežu koji započinju na pristupnom mrežnom čvoru Društva na fiksnoj lokaciji.

Nacionalni pozivi prema pokretnim mrežama

- 2.1.17 Odnosi se na nacionalne pozive u pokretnu mrežu koji započinju na pristupnom mrežnom čvoru Društva na fiksnoj lokaciji i terminiraju na broju u nacionalnoj mobilnoj mreži.

Pozivi s javnih govornica

2.1.18 Odnosi se na nacionalne i međunarodne pozive u vlastitu i tuđu mrežu koji originiraju na javnoj govornici čiju uslugu daje Društvo.

Iznajmljeni vodovi

2.1.19 Odnosi se na analogne i digitalne iznajmljene vodove širine pojasa manje i veće od 2048 kbit/s.

2.2 Veleprodajne usluge

2.2.1 Odluka zahtijeva pripremu zasebnih izvještaja za devet(9) veleprodajnih usluga kako slijedi:

1. Započinjanje (originacija) poziva iz javnih komunikacijskih mreža koje se pruža na fiksnoj lokaciji
2. Završavanje (terminacija) poziva u javnu komunikacijsku mrežu koje se pruža na fiksnoj lokaciji
3. Veleprodajni fizički pristup mrežnoj infrastrukturi putem bakrene parice
4. Veleprodajni fizički pristup mrežnoj infrastrukturi putem svjetlovodne niti
5. Veleprodajni širokopojasni pristup putem bakrene parice
6. Veleprodajni širokopojasni pristup putem svjetlovodne niti
7. Zaključni segmenti iznajmljenih vodova, bez obzira na korištenu tehnologiju za pružanje iznajmljenog ili zakupljenog kapaciteta
8. Prijenosni segmenti iznajmljenih vodova – nekonkurentne relacije
9. Ostalo

Započinjanje (originacija) poziva iz javnih komunikacijskih mreža koje se pruža na fiksnoj lokaciji

2.2.2 Odnosi se na predodabir Operatora (CPS) kada privatni ili poslovni korisnici koji imaju pristup na pristupnom mrežnom čvoru Društva svoje nacionalne i međunarodne izravno birane pozive ostvaruju preko licenciranog Operatora tako da se njihov poziv isporučuje na fiksnu lokaciju tog licenciranog Operatora. Usluga se odnosi i na pozive prema VAS brojevima u mreži licenciranog operatora koje ostvaruju korisnici Društva.

Završavanje (terminacija) poziva u javnu komunikacijsku mrežu koje se pruža na fiksnoj lokaciji

2.2.3 Odnosi se na domaće (nacionalne) izravno birane pozive koji završavaju na privatnoj ili poslovnoj liniji pristupnog čvora koji osigurava Društvo i dolaze od drugog licenciranog Operatora. Završavanje se odnosi i na pozive prema hitnim i posebnim službama.

Veleprodajni fizički pristup mrežnoj infrastrukturi putem bakarne parice

- 2.2.4 Odnosi se na veleprodajni najam pristupne bakrene parice koja se nalazi u pristupnoj bakrenoj mreži u vlasništvu Društva.
- 2.2.5 Pristupna bakrena parica na strani krajnjeg korisnika završava na regleti u izvodnoj kutiji primarnog ili sekundarnog kablenskog izvoda. Putem pristupne bakrene kablenske mreže lokacija krajnjeg korisnika je povezana sa centralnom lokacijom Društva na kojoj bakrena parica završava na glavnom razdjelniku (MDF). Pristupna bakrena parica se još naziva i lokalna petlja (local loop).
- 2.2.6 MDF je povezan sa pristupnim čvorom u vlasništvu Društva ili sa opremom drugog operatora u kolokacijskom prostoru na lokaciji MDF-a.

Veleprodajni fizički pristup mrežnoj infrastrukturi putem svjetlovodne niti

- 2.2.7 Postojeća pristupna optička mreža HT-a je u svom distribucijskom djelu izgrađena po starom modelu gradnje kao točka više točaka . U takvoj distribucijskoj mreži nije moguća realizacija otključane lokalne petlje (ULL) te samim time nije moguća niti usluga veleprodajnog fizičkog pristupa putem svjetlovodne niti (ULL po optici) .

Veleprodajni širokopojasni pristup putem bakarne parice

- 2.2.8 Pristupni dio ove veleprodajne usluge Društvo pruža preko DSL priključka kao sredstva pomoću kojega pristupa pretplatniku, a te usluge odgovaraju definiciji usluge veleprodajnog širokopojasnog pristupa (BSA) Europske komisije. DSL znači digitalna pretplatnička petlja. U svrhu pružanja BSA usluga, bakrena parica (ili lokalna petlja) može se zajednički koristiti s pristupom javnoj govornoj usluzi zahvaljujući upotrebi frekvencijskog filtra (splitter). Ovo se realizira na MDF-u.
- 2.2.9 Internet BSA se sastoji od naprijed opisanog pristupnog djela i prometnog djela. Prometni dio je realiziran korištenjem resursa NGN mreže, koji zavisno od BSA razine mogu biti svi ili neki od slijedećih elemenata : DSLAM pristupnog čvora, DSLAM uplinka, Ethernet agregacije i IP MPLS mreže.

Veleprodajni širokopojasni pristup putem svjetlovodne niti

- 2.2.10 Društvo pruža ove veleprodajne usluge korištenjem pristupne optičke mreže u pristupnom djelu i NGN mreže u prometnom djelu. Elementi pristupne mreže su : ONT, FTTH (optička mreža unutar zgrada), kablanski izvod ili glavni razvodni ormar na kome završava distribucijska optička mreža, distribucijske mreže koja može biti točka - točka ili točka više točaka, distribucijskog kabineta , splitter na distribucijskoj strani mreže, glavnog kabla od distribucijskog kabineta do optičkog razdjelnika, splitter na OLT strani i samog OLT-a NGN mrežni elementi su : OLT uplink, Ethernet agregacija i IP MPLS, NGN elementi se koriste za realizaciju prometnog djela i mogu biti uključeni svi ili samo neki zavisno od razine interkonekcije prema drugom operatoru.

Zaključni segmenti iznajmljenih vodova bez obzira na korištenu tehnologiju za pružanje iznajmljenog ili zakupljenog kapaciteta

- 2.2.11 Društvo pruža ove veleprodajne usluge korištenjem korištenjem transmisijske mreže od lokacije korisnika do prve centralne lokacije Društva koja najčešće odgovara MDF lokaciji. U transmisijskoj mreži HT-a su zastupljene PDH , SDH i xWDM tehnologije. Zaključni segment može biti realiziran i korištenjem NGA / NGN mreže uz uvjet da se radi o usluzi tipa točka – točka koja može istovremeno u zagarantiranoj kvaliteti prenijeti video, govor i podatke.

Prijenosni segmenti iznajmljenih vodova – nekonkurentne relacije

- 2.2.12 Prijenosni segment iznajmljenih vodova je realiziran korištenjem transmisijske mreže između zadnjih centralnih lokacija Društva na obje korisničke strane iznajmljenog voda. Društvo nije imalo iznajmljenih vodova na nekonkurentnim relacijama u 2015. godini.

3 Načela regulatornog računovodstva

3.1 Računovodstvena načela

- 3.1.1 Načela regulatornog računovodstva odnose se na načela koje Društvo primjenjuje ili koristi u pripremi Regulatornih financijskih izvješća (RFI). RFI Društva se priređuje, *inter alia*, u skladu s regulatornim računovodstvenim dokumentima (koji uključuju računovodstvena načela Društva). Međutim, regulatorni računovodstveni dokumenti (a stoga i računovodstvena načela) nisu jedini dokumenti koje Društvo koristi za pripremu RFI-a. Društvo koristi i druge dokumente koji nisu dio regulatornih računovodstvenih dokumenata niti su isti objavljeni.
- 3.1.2 Odluka Agencije za računovodstveno razdvajanje i troškovno računovodstvo uključuje (i) regulatornu Odluku Agencije i (ii) priloženi dokument naziva *Naputci za računovodstveno razdvajanje i troškovno računovodstvo (Naputak)*. Ovi Naputci sadržavaju načela regulatornog računovodstva.
- 3.1.3 Društvo za pripremu RFI-a koristi *inter alia* načela regulatornog računovodstva navedena u *Naputcima*.
- 3.1.4 Načela regulatornog računovodstva koje je Društvo usvojilo su sljedeća:

Načelo 1 (definicije) – Svaka riječ, termin i/ili izraz koji je upotrijebljen u regulatornim računovodstvenim dokumentima će imati značenje navedeno u poglavlju Pojmovnik.

Načelo 2 (prioritet) – Ako su bilo koja dva računovodstvena načela u suprotnosti jedno s drugim, isti će se primjenjivati prema redoslijedu naznačenom u regulatornim računovodstvenim dokumentima Društva.

Načelo 3 (uzročnost prihoda) – Kad god je to moguće, prihodi, uključujući transferne naknade, alociraju se na regulirane usluge u skladu s osnovnim maloprodajnim i veleprodajnim uslugama koje čine reguliranu uslugu.

Načelo 4 (troškovna uzročnost) – U mjeri u kojoj je to moguće, operativni troškovi (uključujući transferne naknade), imovinu i obveze alociraju se na regulirane segmente/usluge u skladu s osnovnim maloprodajnim ili veleprodajnim uslugama koje čine regulirani segment/uslugu.

Načelo 5 (objektivnost i nediskriminacija) – Prihodi i troškovi će se objektivno alocirati na usluge.

Načelo 6 (objava) – u slučaju nemogućnosti alokacije prihoda (uključujući transferne naknade), operativnih troškova (uključujući transferne naknade), imovine ili obveza na regulirane usluge u skladu s načelima 3 i 4, ključ alokacije biti će objašnjen u dokumentu detaljne metodologije alokacija i dostupan revizoru.

Načelo 7 (konzistentnost)¹ – u slučaju bitnih promjena načela regulatornog računovodstva koja imaju materijalni utjecaj na informacije sadržane u RFI-u, Društvo će prilagoditi one dijelove prošlogodišnjeg RFI-a na koje su promjene imale utjecaja.

¹ Na regulatornom revizoru je da ocijeni je li neka promjena materijalna ili nije, ovisno o pojedinim okolnostima. Kako bilo, promjena bi se trebala smatrati materijalnom ako je njen utjecaj na RFI Društva pet (5) posto ili više.

Načelo 8 (korištenje računovodstvenih načela) – regulatorna izvješća će se pripremiti u skladu s Međunarodnim standardima financijskog izvještavanja.

Načelo 9 (transparentnost) – metode alokacije koje se koriste za prihode, operativne troškove, imovinu i obveze trebaju biti transparentne. Prihodi, operativni troškovi, imovina i obveze koji su alocirani izravno na regulirane usluge trebaju se razlikovati od onih koji su alocirani neizravno.

Načelo 10 (odabir uzorka) – u slučaju da se prihodi, troškovi, imovina, obveze ili procjena imovine vrši na temelju uzorka, biranje uzorka će se vršiti na općeprihvaćenim statističkim tehnikama.

Načelo 11 (procjene menadžmenta) – prihvatljivo je da se koriste procjene menadžmenta za alokaciju prihoda, operativnih troškova, imovine i obveza. Puna lista procjena menadžmenta će se dokumentirati u detaljnom opisu troškovnih modela.

3.1.5 Gore definirana računovodstvena načela Društvo primjenjuje na Regulirane aktivnosti.

4 Politike regulatornog računovodstva

4.1 Odluka o računovodstvenom razdvajanju i troškovnom računovodstvu

- 4.1.1 Odluka Agencije za računovodstveno razdvajanje i troškovno računovodstvo uključuje (i) regulatornu odluku Agencije i (ii) priloženi dokument naziva *Naputci za računovodstveno razdvajanje i troškovno računovodstvo*. Ovi Naputci sadržavaju načela regulatornog računovodstva.
- 4.1.2 *Naputkom* je definirano da Izvješća o transfernim naknadama Društva trebaju uključivati računovodstvene politike. S obzirom da u Naputku ne postoji detaljno objašnjenje, Društvo smatra da se ovo odnosi na računovodstvene politike koje se koriste za pripremu RFI-a.
- 4.1.3 Regulatorni financijski izvještaji Društva pripremaju se na temelju, *inter alia*, regulatornih računovodstvenih dokumenata i regulatornih računovodstvenih politika Društva.

4.2 Politike regulatornog računovodstva

- 4.2.1 Politike regulatornog računovodstva obuhvaćaju računovodstvena načela kao što su (i) vijek trajanja primijenjene imovine, (ii) transakcije u stranoj valuti, (iii) vrednovanje nematerijalne imovine, itd., a koristi ih Društvo za pripremu RFI-a.
- 4.2.2 Regulatorne računovodstvene politike mogu se razlikovati od računovodstvenih politika. O regulatornim računovodstvenim politikama odlučuje Društvo i one odražavaju procjenu rizika Društva s kojim se Društvo suočava s obzirom na svoje regulirane aktivnosti i izloženost profitnih marži na regulirane aktivnosti kao i neregulirane aktivnosti sukladno Odluci da Društvo objavi RFI-e. Razlike između regulatornih i statutarne računovodstvenih politika bit će detaljno objašnjene u dokumentu detaljne metodologije alokacija.
- 4.2.3 Međunarodni standardi financijskog izvješćivanja (MSFI) obuhvaćaju upotrebu računovodstvenih procjena i zahtijevaju da Društvo procijeni iste u procesu primjene računovodstvenih politika Društva. Isto se primjenjuje i na regulatorne računovodstvene politike Društva.
- 4.2.4 Društvo preispituje svoje procjene, pretpostavke i ocjene na temelju dostupnih informacija i iskustava prema potrebi. Zbog toga što je upotreba procjena svojstvena financijskom izvješćivanju, stvarni rezultati *ex post* mogli bi se razlikovati od procjena *ex ante*. Područja koja obuhvaćaju viši stupanj procjene ili složenosti uključuju alokacije troškova tamo gdje troškovi nisu direktni ili direktno alocirani na usluge, rezerviranje za sporna potraživanja, goodwill, koristan vijek trajanja za imovinu, dijelove i opremu, odgođeni porez, porez na dobit, definiranje fer vrijednosti i ostalo.

Troškovna osnovica za pripremu RFI-a

- 4.2.5 RFI-ovi društva pripremaju se u skladu s povijesnim troškovnim računovodstvom (Historical Cost Accounting - HCA) i tekućim troškovnim računovodstvom (Current Cost Accounting-CCA).

Osnova za pripremu RFI-a

- 4.2.6 Financijska izvješća Društva pripremaju se u skladu s MSFI-ima. Zato se i RFI-ovi Društva pripremaju u skladu s istim.

Priznavanje prihoda

- 4.2.7 Prihodi se priznaju kada postoji vjerojatnost da će gospodarske koristi povezane s trgovačkom transakcijom ući u Društvo i kad se iznos prihoda može pouzdano mjeriti. Prihodi se priznaju isključujući PDV i popuste kod pružanja usluga.

Prihod od priključenja, najma vodova i realiziranih poziva

- 4.2.8 Prihod koji proizlazi iz usluga priključenja priznaje se nakon aktivacije. Prihod od najma analognih vodova, digitalnih vodova, širokopolasnih priključaka i zakupljenih vodova priznaje se ravnomjerno tijekom razdoblja na koje se naknade odnose. Prihod od poziva priznaje se u vrijeme realizacije poziva preko mreže. Prihod koji proizlazi iz međusobnog povezivanja govornog i podatkovnog prometa između drugih operatora priznaje se u vrijeme tranzita kroz mrežu.

Prihod od korisničke opreme

- 4.2.9 Prihod od prodaje korisničke opreme (CPE) priznaje se nakon prodaje (uključujući dogovore o financiranju).

Prihod od ugovora

- 4.2.10 Prihod od dugoročnih ugovornih sporazuma priznaje se na temelju metode postotka dovršenosti. Faza dovršenosti procjenjuje se uporabom odgovarajuće mjere prema prirodi ugovora. Za dugoročne ugovore, prihod se priznaje na linearnoj osnovi tijekom ugovornog roka. Međutim, ako uzorak učinka nije linearan, prihod se priznaje prema pružanju usluga, obično na osnovi dobiti ili potrošnje.
- 4.2.11 Za ugovore s fiksnim cijenama prihod se priznaje s obzirom na fazu dovršenosti, kako određuje omjer nastalih troškova u odnosu na procijenjene ukupne ugovorne troškove, ili druge mjere dovršenosti kao što su isporuke u fazama. U slučaju vremenskih i materijalnih ugovora prihod se priznaje prema nastanku troškova. Troškovi u odnosu na isporuku usluga po dugoročnim ugovornim sporazumima knjiže se na trošak prema nastanku. Element troškova nastalih u početnoj fazi sastavljanja, tranzicije ili transformacije ugovora odgađa se i bilježi unutar dugotrajne imovine. Ti troškovi se onda priznaju u računu dobiti i gubitka (P&L) na linearnoj osnovi tijekom preostalog ugovornog roka, ako uzorak isporuke usluga ne navodi da je primjeren drukčiji profil. Ti se troškovi direktno alociraju na određene ugovore, odnose se na buduću aktivnost, ostvarit će buduće ekonomske koristi i procjenjuje se mogućnost povrata na redovnoj osnovi. Metoda postotka dovršenosti oslanja se na procjene ukupno očekivanih ugovornih prihoda i troškova, kao i na pouzdano mjerenje tijeka ugovora prema dovršetku. Ako se financijski ishod ugovora ne može procijeniti s opravdanom sigurnošću, ne priznaje se odgovarajući dio prihoda. U takvim okolnostima, priznaje se prihod jednak troškovima nastalim do tog trenutka, u onoj mjeri u kojoj se očekuje povrat tog prihoda. Priznati prihodi podliježu ispravcima tijekom ugovora ako se promijene pretpostavke s obzirom na cjelokupni ishod ugovora. Kumulativan utjecaj ispravka procjena evidentira se u razdoblju u kojem takve ispravke

postaju vjerojatne i mogu se procijeniti. Tamo gdje stvarni i procijenjeni troškovi do dovršenosti prekoračuju procijenjeni prihod za ugovor, odmah se priznaje cjelokupni gubitak po ugovoru. Tamo gdje se ugovorni sporazum sastoji od dva ili više odvojenih elemenata koji imaju vrijednost za korisnika na samostalnoj osnovi, priznaje se prihod za svaki element kao da je pojedinačni ugovor. Čitava ugovorna naknada alocira se između zasebnih elemenata na osnovi relativne fer vrijednosti i odgovarajućih kriterija za priznavanje prihoda primijenjenih na svaki element kako je gore opisano.

Najmovi

- 4.2.12 Najmovi imovine, dijelova i opreme gdje Društvo u znatnoj mjeri drži sve rizike klasificiraju se kao financijski najmovi. Imovina u financijskom najmu kapitalizira se na početku roka najma po trenutnoj vrijednosti plaćanja minimalnog najma ili po fer vrijednosti imovine u najmu, ovisno što je niže. Obveze koje se odnose na financijske najmove, bez financijskih naknada s obzirom na buduća razdoblja, priznaju se kao obveze. Najmovi se naknadno mjere po amortiziranom trošku metodom efektivne kamate. Ako transakcija prodaje i ponovnog najma rezultira financijskim najmom, svaki višak od prodajne zarade iznad prenesenog iznosa odgađa se i priznaje u računu dobiti i gubitka tijekom roka najma. Najmovi gdje najmodavac drži značajan dio rizika klasificiraju se kao operativni najmovi. Naknade se knjiže u računu dobiti i gubitka na linearnoj osnovi tijekom razdoblja najma. Ako transakcija prodaje i ponovnog najma rezultira operativnim najmom, svaka dobit ili gubitak odmah se priznaju u računu dobiti i gubitka.

Kamate

- 4.2.13 Kamate, uključujući one koje se odnose na financiranje izgradnje materijalne dugotrajne imovine, priznaju se kao trošak po nastanku.

Nematerijalna imovina

- 4.2.14 Nematerijalna imovina se priznaje kad Društvo ima kontrolu nad istom, očekuje buduće ekonomske koristi te se trošak iste može pouzdano mjeriti. Sva nematerijalna imovina, osim goodwilla i imovine neodređenog vijeka trajanja amortizira se sukladno procijenjenom vijeku trajanja.

Telekomunikacijske licence – Plaćene licenčne pristojbe početno se evidentiraju po trošku nabave i amortiziraju od trenutka kad je mreža dostupna za korištenje do kraja valjanosti licence.

Prava emitiranja tuđeg sadržaja - Pravo emitiranja tuđeg sadržaja Društvo evidentira kao nematerijalnu imovinu na početku trajanja ugovora, pri čemu ugovor ima trajanje dulje od jedne godinu. Ova nematerijalna imovina amortizira se tijekom trajanja ugovora.

Kompjuterski softver – Kompjuterski softver obuhvaća kompjuterski softver kupljen od trećih strana i trošak interno razvijenog softvera. Kompjuterski softver kupljen od trećih strana početno se evidentira po trošku nabave.

Troškovi stjecanja pretplatnika – Troškovi stjecanja pretplatnika knjiže se na trošak po nastanku, ako ne ispunjavaju kriterije za kapitalizaciju, a u tom se slučaju kapitaliziraju i amortiziraju tijekom procijenjenog životnog vijek korisnika ili ugovornog razdoblja, ovisno što je kraće.

Procijenjeni vijek trajanja – Procijenjeni vijek trajanja nematerijalne imovine je kako slijedi: telekomunikacijske licence od jedne (1) do pet (5) godina i softvera od dvije (2) do pet (5) godina.

Dugotrajna materijalna imovina

- 4.2.15 Dugotrajna materijalna imovina se iskazuje po povijesnom trošku umanjenom za amortizaciju i rezervacije za umanjenje. Po prodaji, razlika između prihoda od prodaje i neto knjigovodstvene vrijednosti na datum prodaje evidentira se u računu dobiti i gubitka.

Amortizacija

- 4.2.16 Amortizacija nekretnina, postrojenja i opreme se obračunava linearnom metodom od vremena kad se ista stavlja u upotrebu. Zemljište ne podliježe amortizaciji.
- 4.2.17 Popis imovinskih klasa nalazi se u prilogu ovog dokumenta u Tablica 16.1. Popis imovinskih klasa na dan 31.12.2015.
- 4.2.18 Amortizacija na novonabavljenu imovinu započinje se obračunavati prvog dana u mjesecu nakon mjeseca u kojem je imovina spremna za uporabu. U slučaju imovine koja je prodana, amortizacija se obračunava do kraja mjeseca u kojem je imovina prodana.

Potraživanja i obveze izražene u stranim valutama

- 4.2.19 Potraživanja i obveze izražene u stranim valutama preračunavaju se u HRK prema srednjem tečaju Hrvatske narodne banke na datum bilance.

Zalihe

- 4.2.20 Zalihe se vrednuju po trošku ili procijenjenoj neto prodajnoj vrijednosti, ovisno što je niže. Kod priznavanja troška zaliha koristi se metoda vaganog prosječnog troška.
- 4.2.21 Sitni inventar uključuje alate, dijelove i uredski inventar i druge slične stavke čiji je procijenjeni vijek trajanja kraći od jedne godine i čija pojedinačna nabavna vrijednost nije niža od 100,00 HRK. Sitni inventar također uključuje stavke koje se ne smatraju dugotrajnom imovinom a čija je pojedinačna nabavna cijena niža od 100,00 HRK.
- 4.2.22 Sitni inventar, gume, zaštitna odjeća, službena odjeća i ambalaža priznaju se kao trošak kad se počnu upotrebljavati. Vodi se analitička evidencija, osim za gume. Alati, dijelovi i uredski inventar te druge slične stavke čija je pojedinačna nabavna cijena niža od 100,00 HRK postaju trošak kad su kupljeni. Ne vodi se analitička evidencija.
- 4.2.23 Sve oštećene i tehnički ili tehnološki zastarjele zalihe materijala i rezervnih dijelova vrijednosno se usklađuju.

Potraživanja

- 4.2.24 Potraživanja su iskazana prema fer vrijednosti dane naknade i knjiže se po amortiziranom trošku, nakon ispravka za umanjenje vrijednosti. Kako bi se zadovoljilo načelo troškovne i prihodovne uzročnosti te načelo sučeljavanja prihoda i troškova, troškovi vrijednosnih usklađenja potraživanja u regulatornim financijskim izvještajima biti će iskazani u neto iznosu na pripadajuće odvojene račune dobiti i gubitka.

Rezerviranja

- 4.2.25 Rezerviranje se priznaje samo u slučaju kada Društvo ima postojeću obvezu (zakonsku ili izvedenu) kao rezultat prošlog događaja i ako postoji vjerojatnost da će biti potreban

odljev sredstava koja čine gospodarske koristi kako bi se obveza podmirila, a moguće je napraviti pouzdanu procjenu iznosa obveze. Rezerviranja se razmatraju na svaki datum bilance i prilagođavaju kako bi odražavala najbolju trenutnu procjenu.

Trošak otpremnina

- 4.2.26 Rezerviranja za otpremnine priznaju se kada se Društvo obveže raskinuti ugovore o radu sa zaposlenicima, to jest kada Društvo ima napravljen detaljan formalan plan za raskid ugovora o radu koji je bez realne mogućnosti povlačenja. Rezerviranja za otpremnine obračunata su u iznosima plaćenim ili koji se očekuju da će biti isplaćeni kao u slučaju sličnih dobrovoljnih programa zbrinjavanja viška radnika. Društvo smatra troškove otpremnina jednokratnim troškom te ga ne alocira na usluge već će taj trošak biti sastavni dio Izvještaja o usklađenju.

Dividende

- 4.2.27 Dividende se priznaju kao obveza u godini u kojoj su izglasane i odobrene na Glavnoj skupštini. Predujam za dividende se prikazuje kada ga odobri Skupština.

5 Transferne naknade

5.1 Regulirane usluge

5.1.1 U kontekstu računovodstvenog razdvajanja, transferne se naknade odnose na interne naknade za usluge između Veleprodajnih i maloprodajnih usluga.

5.1.2 Transferne naknade od jedne Veleprodajne usluge A prema Maloprodajnoj usluzi B evidentirane su kao (interni) prihod za A i operativni trošak za B. Zato je zbroj svih transfernih naknada unutar reguliranih aktivnosti jednak nuli.

5.1.3 Transferne naknade temelje se na odobrenim naknadama u RUO-u i RIO-u. U slučaju korištenja tzv. stickova transferirat će se njihov jedinični trošak koji uključuje trošak angažiranog kapitala. Budući da transferne naknade teku od veleprodajnih prema maloprodajnim uslugama (u daljnjem tekstu od veleprodaje k maloprodaji), jedinični se troškovi izračunavaju samo za veleprodajne usluge.

5.1.4 Odluka razlikuje veleprodajne usluge koje se pružaju interno i eksterno te veleprodajne usluge koje su interne. Društvo pod 'eksternim' smatra usluge koje se pružaju drugim operaterima pružateljima usluga.

Iz poglavlja 5. nema reguliranih veleprodajnih usluga koje su samo interne za Društvo. U okviru izrade regulatornih financijskih izvještaja, a za potrebe izračuna transfernih cijena HAKOM nalaže da se koristi zadnja važeća standardna ponuda za odgovarajuće razdoblje godine od kada je ponuda stupila na snagu. Drugim riječima, ukoliko je nova standardna ponuda stupila na snagu tijekom godine, za ono razdoblje u kojem je bila na snazi stara standardna ponuda primijenit će se cijene koje su prema njoj bile važeće, a za razdoblje u kojem je stupila na snagu nova standardna ponuda primijenit će se nove cijene.

5.2 Matrica transfernih naknada

Pristup javnoj komunikacijskoj mreži za privatne i poslovne korisnike

5.2.1 Ova usluga pristupa je opisana u poglavlju 2. te uključuje sve dijelove i opremu (i s tim povezane uređaje za podršku), od mrežne završne opreme (NTE) do i uključivo sklopove sučelja pretplatničkog voda (linijskih kartica) smještenih u koncentratorima. Sklop sučelja pretplatničkog voda nužan je pretplatnicima da bi mogli zvati i primati pozive.

5.2.2 Veleprodajna usluga fizičkog pristupa mrežnoj infrastrukturi putem bakrene parice i fizičkog pristupa mrežnoj infrastrukturi putem svjetlovodne niti ne uključuje sklop sučelja pretplatničkog voda (linijsku karticu). Postojeća pristupna optička mreža HT je i u svom distribucijskom djelu uglavnom izgrađena po starom modelu gradnje kao točka više točaka. Za potrebe izračuna transfernih naknada koristit će se cijene mjesečnih naknada za pojedinačni veleprodajni širokopojasni pristup na temelju FTTH rješenja za izgrađenu optičku pristupnu mrežu iz Standardne ponude za usluge veleprodajnog širokopojasnog pristupa važeće od rujna 2015. Ova cijena iz standardne ponude je zasnovana na verziji BU modelu HAKOM-a iz srpnja 2015 godine za otvorenu optičku mrežu. Postojeći

pojedinačni veleprodajni širokopojasni pristup za izgrađenu optičku pristupnu mrežu je realiziran po krutom modelu gradnje (u daljnjem tekstu Kruti pristup) i on uključuje slijedeće mrežne elemente: OLT port, optiku od OLT-a do zgrade te optičku vertikalu u zgradi. Reguliranu cijenu veleprodajnog širokopojasnog pristupa treba transferirati na dvije vrste maloprodajnih usluga: maloprodajne usluge Pristup javnoj komunikacijskoj mreži za privatne i poslovne korisnike i maloprodajne usluge Širokopojasnog Interneta za privatne i poslovne korisnike. Na Pristup javnoj komunikacijskoj mreži za privatne i poslovne korisnike transferira se dio cijene koji odgovara trošku optike od OLT-a do zgrade i trošku vertikale u zgradi, a na Širokopojasni Interneta za privatne i poslovne korisnike transferira se dio cijene koji odgovara trošku OLT porta.

- 5.2.3 Iako usluga pristupa javnoj komunikacijskoj mreži obuhvaća više elemenata od veleprodajne usluge fizičkog pristupa mrežnoj infrastrukturi putem bakarne parice i veleprodajne usluge fizičkog pristupa mrežnoj infrastrukturi putem svjetlovodne niti postoji transferna naknada sa fizičkog pristupa mrežnoj infrastrukturi putem bakarne parice na pristup javnoj komunikacijskoj mreži za privatne korisnike. Za potrebe izračuna transferna naknada sa usluge fizičkog pristupa mrežnoj infrastrukturi putem svjetlovodne niti koristit će se cijene navedene u točki 5.2.2 umanjene za specifične veleprodajne troškove.
- 5.2.4 Transferna naknada za pristup javnoj komunikacijskoj mreži putem bakrene parice bazirana je na veleprodajnoj referentnoj cijeni za fizički pristup mrežnoj infrastrukturi putem bakrene parice umanjenoj za specifične troškove veleprodaje

Širokopojasni Internet za privatne i poslovne korisnike

- 5.2.5 Ova usluga je opisana u poglavlju 2. Temeljna veleprodajna usluga koja se koristi za pružanje usluge Širokopojasnog Interneta za privatne i poslovne korisnike je veleprodajni širokopojasni pristup putem bakrene parice i veleprodajni širokopojasni pristup putem svjetlovodne niti. Dakle, postoji transferna naknada od veleprodajnog širokopojasnog pristupa putem bakrene parice na usluge Širokopojasnog Interneta za privatne i poslovne korisnike. Za potrebe izračuna transfernih naknada koristit će se cijene mjesečnih naknada za pojedinačni veleprodajni širokopojasni pristup na temelju FTTH rješenja za izgrađenu optičku pristupnu mrežu iz Standardne ponude za usluge veleprodajnog širokopojasnog pristupa važeće od rujna 2015. Ova cijena iz standardne ponude je zasnovana na verziji BU modelu HAKOM-a iz srpnja 2015 godine za otvorenu optičku mrežu. Postojeći j pojedinačni veleprodajni širokopojasni pristup za izgrađenu optičku pristupnu mrežu je realiziran po krutom modelu gradnje (u daljnjem tekstu Kruti pristup) i on uključuje slijedeće mrežne elemente: OLT port, optiku od OLT-a do zgrade i optičku vertikalu u zgradi. Cijenu veleprodajnog širokopojasnog pristupa (Kruti pristup) treba transferirati na dvije vrste maloprodajnih usluga: maloprodajne usluge Pristup javnoj komunikacijskoj mreži za privatne i poslovne korisnike i maloprodajne usluge Širokopojasnog Interneta za privatne i poslovne korisnike. Dio koji se transferira na maloprodajne usluge Širokopojasnog Interneta za privatne i poslovne korisnike. Na Pristup javnoj komunikacijskoj mreži za privatne i poslovne korisnike transferira se dio cijene koji odgovara trošku optike od OLT-a do zgrade i trošku vertikale u zgradi, a na Širokopojasni Interneta za privatne i poslovne korisnike transferira se dio cijene koji odgovara trošku OLT porta.

- 5.2.6 Transferna naknada bazirana je na veleprodajnoj referentnoj cijeni širokopojasnog BSA pristupa umanjenoj za specifične troškove veleprodaje. Maloprodajni proizvod sadrži samo pristupni dio širokopojasnog pristupa internetu a odlukom HAKOM-a 03.07.2014 definirane su veleprodajne cijene odvojeno za pristupni i prometni dio za širokopojasni pristup BSA Internetu. Umanjenja se računaju na jediničnoj bazi veleprodajnih usluga i uključuju pripadajući trošak kapitala.

Nacionalni pozivi za privatne i poslovne korisnike

- 5.2.7 Ova usluga je opisana u poglavlju 2. Temeljne veleprodajne usluge koje se mogu koristiti za pružanje usluge nacionalnog poziva su usluge veleprodajna originacija poziva, i veleprodajna terminacija poziva, ovisno o tome je li poziv on-net ili off-net.
- 5.2.8 Međutim, nacionalni pozivi unutar mreže Društva koriste različit ruting nego pozivi iz ili prema drugim ovlaštenim operaterima jer ne postoji točka interkonekcije (Pol) povezana sa off net nacionalnim pozivom.
- 5.2.9 Budući da veleprodajna usluga originacije i terminacije koristi dijelom iste mrežne elemente kao i nacionalni poziv, moguće je uspostaviti poveznicu među njima te implementirati transferne naknade na tim zajedničkim dijelovima. Transferne naknade implementiraju se po ruti poziva na temelju referentne cijene umanjene za jedinični trošak mrežnih komponenti koje maloprodajne usluge ne koriste i umanjene za specifične troškove veleprodaje.
- 5.2.10 Umanjenja se računaju na jediničnoj bazi veleprodajnih usluga i uključuju pripadajući trošak kapitala.
- 5.2.11 Transferna naknada preostalog dijela pojedine rute koji nije obuhvaćen zajedničkim dijelom rute realizira se pomoću tzv. stickova koji predstavljaju jedinični trošak i trošak kapitala. Za izračun transferne naknade tog preostalog dijela koristi se LRIC metodologija.

Međunarodni poziv za privatne i poslovne korisnike

- 5.2.12 Usluga je opisana u sekciji 2. Temeljne regulirane veleprodajne usluge koje se mogu koristiti za pružanje usluge internacionalnih poziva su veleprodajna originacija poziva.
- 5.2.13 Međutim, nacionalni pozivi koji originiraju i/ili terminiraju u mreži Društva koriste različit ruting nego pozivi prema drugim ovlaštenim operaterima jer ne postoji točka interkonekcije (Pol) povezana s off net međunarodnim pozivom.
- 5.2.14 Budući da veleprodajna usluga originacije i terminacije koristi dijelom iste mrežne elemente kao i međunarodni poziv, moguće je uspostaviti poveznicu među njima te implementirati transferne naknade na tim zajedničkim dijelovima. Transferne naknade implementiraju se po ruti poziva na temelju referentne cijene umanjene za jedinični trošak mrežnih komponenti koje maloprodajne usluge ne koriste i umanjene za specifične troškove veleprodaje.

- 5.2.15 Umanjenja se računaju na jediničnoj bazi veleprodajnih usluga i uključuju pripadajući trošak kapitala.
- 5.2.16 Transferna naknada preostalog dijela pojedine rute koji nije obuhvaćen zajedničkim dijelom rute realizira se pomoću tzv. stickova koji predstavljaju jedinični trošak i trošak kapitala. Za izračun transferna naknade tog preostalog dijela koristi se LRIC metodologija.

Nacionalni poziv prema pokretnim mrežama

- 5.2.17 Ova usluga je opisana u poglavlju 2. Temeljne regulirane veleprodajne usluge koje se mogu koristiti za pružanje usluge mobilnih poziva su veleprodajna originacija poziva.
- 5.2.18 Međutim, pozivi prema mobilnoj mreži sadrže i druge elemente. Pozivi korisnika Društva prema drugim mrežama koriste točku interkonekcije (Pol), ali imaju dodatni trošak HT dijela interkonekcijske linije koji je tzv. *stick*.
- 5.2.19 Budući da veleprodajna usluga originacije i terminacije koristi dijelom iste mrežne elemente kao i poziv prema mobilnoj mreži, moguće je uspostaviti poveznicu među njima te implementirati transferne naknade na tim zajedničkim dijelovima. Transferne naknade implementiraju se po ruti poziva na temelju referentne cijene umanjene za jedinični trošak mrežnih komponenti koje maloprodajne usluge ne koriste i umanjene za specifične troškove veleprodaje.
- 5.2.20 Umanjenja se računaju na jediničnoj bazi veleprodajnih usluga i uključuju pripadajući trošak kapitala.

Pozivi s javnih govornica

- 5.2.21 Ova usluga je opisana u poglavlju 2. Temeljne regulirane veleprodajne usluge koje se mogu koristiti za pružanje usluge poziva javnih govornica su veleprodajna originacija poziva i veleprodajna terminacija poziva, ovisno o tome je li poziv on-net ili off-net.
- 5.2.22 Međutim, pozivi javnih govornica unutar mreže Društva ili prema drugim ovlaštenim operaterima koriste drugačiji ruting nego veleprodajni pozivi.
- 5.2.23 Budući da veleprodajna usluga originacije, terminacije i potpunog pristupa izdvojenoj lokalnoj petlji koristi dijelom iste mrežne elemente kao i poziv s javnih govornica, moguće je uspostaviti poveznicu među njima te implementirati transferne naknade na tim zajedničkim dijelovima. Transferne naknade implementiraju se po ruti poziva na temelju referentne cijene umanjene za jedinični trošak mrežnih komponenti koje maloprodajne usluge ne koriste i umanjene za specifične troškove veleprodaje.
- 5.2.24 Umanjenja se računaju na jediničnoj bazi veleprodajnih usluga i uključuju pripadajući trošak kapitala.
- 5.2.25 Transferna naknada preostalog dijela pojedine rute koji nije obuhvaćen zajedničkim dijelom rute realizira se pomoću tzv. stickova koji predstavljaju jedinični trošak i trošak kapitala. Za izračun transferna naknade tog preostalog dijela koristi se LRIC metodologija.

Iznajmljeni vodovi

5.2.26 Ova usluga je opisana u poglavlju 2. Transferna naknada je moguća samo između vodova koji imaju istu mrežnu realizaciju. Ranijih godina su to bili vodovi iz minimalne ponude, oni su se nalazili i u veleprodajnoj i u maloprodajnoj ponudi. U ponudi HT nemamo više vodove minimalne ponude ni na veleprodajnoj ni na maloprodajnoj strani. Na strani veleprodaje regulirani su vodovi iz standardne ponude čija je regulirana veleprodajna cijena definirana po priključnoj točki (pristupnom dijelu voda), duljini prijenosnog segmenta i brzini. Ovi veleprodajni vodovi se na taj način prate i u OSS sustavima kao i u sustavima naplate. Maloprodajni vodovi nisu strukturirani po pojedinačnom vodu, niti po priključnoj točki kao ni po duljini prijenosnog segmenta već su strukturirani po ponudama i paketima. Navedena razlika u strukturi se odnosi i na mrežnu realizaciju, na praćenje u OSS sustavima, na praćenje u sustavima naplate pa tako i na cjenovnu strukturu. Iz naprijed navedenog je vidljivo da maloprodajne vodovi nisu usporedivi sa veleprodajnim vodovima iz standardne ponude te stoga nije moguće implementirati transferne naknade za iznajmljene vodove.

5.3 Izvještaj o transfernim naknadama

- 5.3.1 Odlukom se zahtijeva od Društva da pripremi izvješće o transfernim naknadama. Izvještaj o transfernim naknadama treba sadržavati;
- Svaku pojedinu maloprodajnu uslugu koja podliježe obvezi računovodstvenog razdvajanja, a koja koristi jednu ili više veleprodajnih usluga
 - mjernu jedinicu i količinu navedenih aktivnosti za odgovarajući računovodstveni period (na primjer ukupni broj minuta, ukupni broj poziva itd.);
 - referentnu cijenu;
 - razliku u trošku mrežnih komponenti;
 - razliku u troškovima specifičnim za veleprodaju;
 - transfernu cijenu i
 - ukupnu transfernu naknadu i
 - matricu transfernih naknada
- 5.3.2 Za regulirane veleprodajne usluge koje se pružaju interno i eksterno, Odluka nalaže da naknade budu jednake onima u Standardnoj ponudi Društva o međusobnom povezivanju (RIO), Standardnoj ponudi pristupa izdvojenoj lokalnoj petlji (RUO) i Standardnoj ponudi za širokopojasni pristup (RBO). Sažetak ovoga nalazi se u tablici-5.2.

Tablica-5.2 Jedinična transferna cijena

Usluga	Transferne naknade	
	Troškovna baza	Metoda
Veleprodajni fizički pristup mrežnoj infrastrukturi putem bakarne parice	RUO	RUO - Δws

Veleprodajni širokopojasni pristup putem bakarne parice	RBO	RBO - Δws
Lokalna terminacija	RIO	RIO - Δn - Δws
Regionalna terminacija	RIO	RIO - Δn - Δws
Lokalna originacija	RIO	RIO - Δn - Δws
Regionalna originacija	RIO	RIO - Δn - Δws
Iznajmljeni vodovi minimalne ponude	Ponuda iznajmljenih vodova	Referentna cijena - Δws
„Sticks“	Jedinični trošak i trošak angažiranog kapitala	Jedinični trošak i trošak angažiranog kapitala

Δn – razlika u trošku mrežnih komponenti

Δws – razlika u troškovima specifičnim za veleprodaju

6 Jedinični troškovi

6.1 Odluka o računovodstvenom razdvajanju i troškovnom računovodstvu

- 6.1.1 Odluka nalaže od Društva da pripremi izvještaj o transfernim naknadama i izvještaj o jediničnim troškovima. Transferne naknade opisane su u Poglavlju 5.

6.2 Jedinični troškovi

- 6.2.1 Za regulirane veleprodajne i maloprodajne usluge/proizvode bit će izračunat jedinični trošak primjenom HCA i CCA troškovne osnovice te FAC računovodstvene metodologije, odnosno primjenom CCA troškovne osnovice te LRIC računovodstvene metodologije u skladu s Odlukom, a prema utvrđenom popisu usluga.

7 Očuvanje financijskog kapitala

7.1 Očuvanje financijskog kapitala (FCM)

- 7.1.1 Članak 5.1.5(16) Odluke zahtijeva od Društva primjenu koncepta očuvanja financijskog kapitala (FCM) prilikom pripreme RFI-ja na temelju CCA. Međutim, Odluka ne daje opis prilagodbi zakonskih financijskih izvješća Društva potrebnih za pripremu niza RFI-ja na temelju CCA upotrebom FCM-a.
- 7.1.2 FCM se bavi očuvanjem realnog financijskog kapitala Društva te s mogućnošću nastavka financiranja njegovih funkcija. Smatra se da je kapital očuvan ako se dioničarski kapital na kraju razdoblja održi u realnim uvjetima na istoj razini kao i na početku razdoblja. Prema FCM-u profit se stoga mjeri samo nakon što je učinjeno rezerviranje kako bi se održala kupovna moć početnog financijskog kapitala.
- 7.1.3 FCM stoga radi niz prilagodbi (svaka od kojih se razmatra dolje u tekstu):
- Dodatna amortizacija;
 - Kapitalna dobit ili gubitak koji se javlja zbog promjene u cijeni imovine; i
 - Usklađenje vlasničke glavnice.

Dodatna amortizacija

- 7.1.4 Godišnja amortizacija izračunava se na temelju revidirane procjene vrijednosti imovine temeljene na 'tekućem trošku'. To osigurava da se tekući trošak dugotrajne imovine koji se konzumira tijekom godine naplaćuje iz prihoda. Za svaku imovinu, skupinu imovine amortizacija tekućeg troška – uz pretpostavku linearne amortizacije – može se izvesti dijeljenjem razlike između tekućeg bruto troška zamjene i preostale vrijednosti imovine s vijekom trajanja imovine.
- 7.1.5 Dodatna amortizacija je razlika između amortizacije temeljene na povijesnom trošku (prvobitnom trošku nabave imovine) i amortizacije temeljene na 'revidiranom' tekućem trošku (tekućem trošku zamjene imovine). Ona može biti pozitivna ili negativna ovisno o tome da li vrijednost imovine raste ili pada.
- 7.1.6 Ovi odnosi mogu se sažeti na sljedeći način:

$$(7.1) \text{ HC amortizacija} \times \frac{\text{GRC}_t}{\text{GBV}_0} - \text{HC amortizacija}$$

Gdje je:

HC amortizacija = povijesna amortizacija

GRC_t = Bruto trošak zamjene u trenutku t

GBV_0 = Bruto knjigovodstvena vrijednost u trenutku 0.

- 7.1.7 Ako se HC amortizacija izvodi kao trošak akvizicije dijeljen s vijekom trajanja imovine, ova formula se reducira na:

$$(7.2) \frac{\text{GRC}_t - \text{GBV}_0}{\text{Vijek trajanja imovine}}$$

što je jednako dodatnoj amortizaciji.

- 7.1.8 Budući da se amortizacija može izračunati korištenjem jedne od niza dostupnih metoda (npr. linearna amortizacija, amortizacija metodom padajuće bilance, amortizacija metodom zbroja znamenki), potrebno je obratiti pažnju da se izvrše odgovarajuće prilagodbe ovisno o metodi koja se primjenjuje.

Kapitalni dobitak/gubitak

- 7.1.9 Kapitalni dobitak (ili gubitak) sastoji se od sljedeće dvije komponente:

- (i) Dobit/gubitak u tekućoj bruto vrijednosti imovine; minus
- (ii) Zaostala amortizacija.

- 7.1.10 Neto učinak evidentira ponovnu procjenu vrijednosti neamortiziranog dijela imovine kao neto kapitalnu dobit.

- 7.1.11 Neto kapitalna dobit izvodi se kao:

$$(7.3) \text{NHG} = \frac{\text{NBV}}{\text{GBV}} \times (\text{GRC}_t - \text{GRC}_{t-1} - P + O)$$

Gdje je

NHG = Neto kapitalna dobit

NBV = Neto knjigovodstvena vrijednost

GRC = Bruto zamjenski trošak

GBV = Bruto nabavna vrijednost

P = Povećanja

O = Otuđenja (na razini tekućeg troška)

- 7.1.12 Gornja formula reducira NHG na NBV u uvjetima tekućeg troška na kraju prethodne godine pomnožen s promjenom cjenovnog indeksa specifičnog za imovinu. Da bi se to vidjelo, izraz $\text{GRC}_t/\text{GBV}_0$ se može promatrati kao cjenovni indeks. Primjerice, ako je $\text{GRC}_t/\text{GBV}_0$ jednak 1,25, tada je imovina o kojoj se radi u godini t skuplja 1,25 puta nego u godini 0. Izraz $\text{GRC}_t/\text{GBV}_0 - \text{GRC}_{t-1}/\text{GBV}_0$ je tada jednostavno promjena u cjenovnom indeksu imovine iz godine t-1 u godinu t. Kao što je gore navedeno, ovo je jednako porastu bruto knjigovodstvene vrijednosti imovine umanjenoj za zaostalu amortizaciju.

Zaostala amortizacija

- 7.1.13 Svake godine, troškovi amortizacije se temelje na tekućoj bruto knjigovodstvenoj vrijednosti imovine. Kako vrijednost ove imovine s vremenom raste/pada, usporedno se povećava/smanjuje i pripadajući trošak amortizacije. Posljedica ovoga je da, za bilo koju godinu, tekući trošak amortizacije za relevantnu godinu premašuje/je niži od iznosa zaračunatih kao amortizacija u prethodnim godinama (koji su se temeljili na drugačijoj bruto vrijednosti imovine). Ova 'ažuriranja' poznata su kao zaostala amortizacija.

Dioničarski kapital

- 7.1.14 Utjecaj opće inflacije na dioničarski kapital, određuje se množenjem početne vrijednosti dioničarskog kapitala s promjenom indeksa opće inflacije cijena u promatranom razdoblju. Ovo se u računu dobiti i gubitka bilježi kao smanjenje dobiti, a u rezervi za očuvanje financijskog kapitala kao povećanje kapitala, te se na ukupnoj poziciji kapitala i rezervi te dvije pozicije netiraju.

7.1.15 Prilagodba prema utjecaju inflacije u odnosu na dioničarski kapital nije relevantna za poslovanje i aktivnosti koje se ovdje razmatraju. Dolje opisana analiza prikazuje zašto ova prilagodba nije potrebna.

7.1.16 Jednadžba bilance je sljedeća:

$$(7.4) \text{ Imovina} - \text{Obveze} = \text{Dioničarski kapital}$$

7.1.17 A može se proširiti na:

$$(7.5) \text{ FA} + \text{CA} - \text{CL} - \text{LL} = \text{SF}$$

Gdje je

FA = NBV dugotrajne imovine;

CA = Kratkotrajna imovina;

CL = Tekuće obveze;

LL = Dugoročne obveze; i

SF = Dioničarski kapital.

7.1.18 Prebacivanjem dugoročnih obveza na desnu stranu jednadžbe dobiva se:

$$(7.6) \text{ FA} + \text{CA} - \text{CL} = \text{LL} + \text{SF}$$

Gdje se CA - CL može definirati kao radni kapital

7.1.19 Stoga:

$$(7.7) \text{ FA} + \text{WC} = \text{LL} + \text{SF}$$

7.1.20 Prilagodba dioničarskog kapitala prema utjecaju inflacije se provodi pripisivanjem na FCM rezervu i terećenjem računa dobiti i gubitka prezentiranog u bilanci Društva. Međutim, u gornjoj jednadžbi to bi utjecalo samo na njezinu desnu stranu, jer je FCM rezerva dio dioničarskog kapitala kao što je to i rezerva dobiti i gubitka. Stoga prilagodba prema inflaciji nema nikakvog utjecaja na lijevu stranu jednadžbe (7.7).

8 Tekući trošak/Procijenjena prodajna vrijednost

8.1 Zahtjevi Odluke

- 8.1.1 Kako je navedeno u članku 5.1.1 Odluke, prilikom izračuna tekućeg troška određene imovine (ili klase imovine), Društvo je dužno odrediti kao niži iznos između neto troška zamjene i neto prodajne vrijednosti

Neto trošak zamjene (NRC)

- 8.1.2 NRC se odnosi na trošak (uključujući kapitalizirane troškove planiranja, nabave, opreme, transporta, instalacije, testiranja i predaje) zamjene imovine istom ili modernim ekvivalentom imovine (MEA).

Neto prodajna vrijednost (NRV)

- 8.1.3 NRV se odnosi na iznos koji bi se ostvario prodajom imovine (umanjen za troškove prodaje).

8.2 Neto prodajna vrijednost (NRV)

- 8.2.1 Za izračun NRV-a potrebno je zadovoljiti tri uvjeta. Prvi, relevantni kontekst je prodaja određene imovine pojedinačno, a ne kao dio grupe imovine. U ovom slučaju, imovina će imati pozitivan NRV samo ako se može koristiti samostalno, a ne kao dio grupe imovine.
- 8.2.2 Drugi, za predmetnu imovinu mora postojati tržište rabljenom robom koje dobro funkcionira.
- 8.2.3 Treće, Društvo mora imati bezuvjetno pravo prodaje predmetne imovine.
- 8.2.4 Stoga (primjera radi) je moguće izračunati NRV za motorna vozila koja su u izravnom posjedu Društva jer (i) takva vozila mogu se samostalno koristiti za druge aktivnosti, (ii) u Hrvatskoj postoji dobro uspostavljeno tržište rabljenih automobila i (iii) navedena vozila su u vlasništvu Društva i Društvo ima bezuvjetno pravo na njihovu prodaju².
- 8.2.5 Međutim, za dobar dio dugotrajne imovine Društva nije zadovoljen jedan ili više ovih uvjeta. Kao rezultat, NRV je nula (0) za brojnu ključnu imovinu. Npr. NRV za komutacijski softver je 0 kn jer on (a) samostalno nema nikakvu vrijednost bez komutacijskog hardvera i (b) za sav komutacijski softver Društvo ima licencu, ali on nije u vlasništvu Društva.
- 8.2.6 Slično tome, NRV bakrenih kabela pristupne mreže iznosi 0 kn jer su kable ukopani ili uvučeni u cijevi kabelaške kanalizacije Društva, ali infrastruktura kabelaške kanalizacije nije u ponudi za prodaju kao dio kabela pristupne mreže (bakreni). U ovom slučaju svaki NRV je rezultat vrijednosti rastaljenog bakra od kojega su načinjeni kable, a ne vrijednosti

² Primjer je namijenjen isključivo za ilustraciju.

samih kabela. Međutim, trošak razgradnje (eng. decommissioning costs) kabela pristupne mreže (bakreni) je znatan jer bi se kabele trebalo fizički ukloniti iz infrastrukture kabelaške kanalizacije Društva.

8.2.7 Društvo je zaključilo da se NRV pouzdano može izračunati za sljedeće klase imovine:

- (a) Zemljišta
- (b) Uredske zgrade
- (c) Etažni prostori
- (d) Skladišta
- (e) Stanovi
- (f) Motorna vozila

8.2.8 Za sve druge klase imovine nije zadovoljen barem jedan od uvjeta navedenih u odjeljcima 8.2.1 – 8.2.3 pa će odluka o računanju NRV-a kao i detaljni opis izračuna biti dio dokumentacije troškovnog modela.

9 Određivanje bruto troška zamjene

- 9.1.1 Prema konceptu CCA, vrijednost imovine procjenjuje , odnosno bruto trošak zamjene određuje se primjenom jedne od sljedećih metoda:
- Povijesnih troškova.
 - Metode Indeksacije ili
 - Metode potpune procjene vrijednosti
- 9.1.2 Dugotrajna imovina Društva može se podijeliti u niz kategorija imovine. Uputno je razmatrati svaku od ovih kategorija zasebno prilikom određivanja koja je od navedene tri metode tekućeg troška najprimjerenija za primjenu.

9.2 Povijesni trošak

- 9.2.1 Društvo će koristiti metodu povijesnih troškova pri određivanju bruto troška zamjene u slučajevima kada:
- 9.2.2 imovina koja se procjenjuje ima nisku vrijednost ili kratak vijek trajanja
- imovina koja se procjenjuje nije izložena značajnim promjenama cijena i/ili tehnologije, te
 - efekt procjene vrijednosti po tekućem trošku ne dostiže granice materijalnosti
- 9.2.3 Metoda povijesnih troškova je klasična metoda amortizacije s obzirom na životni vijek imovine kod koje se svake godine određeni vrijednost imovine umanjuje za određeni iznos.

10 Metoda indeksacije

- 10.1.1 Ova metoda procjene troška zamjene stavke uključuje korištenje cjenovnog indeksa. Cjenovni indeks je mjera promjene u cijenama za grupu stavki ili usluga, a obično se izračunava kao ponderirani prosjek stavki unutar grupe.
- 10.1.2 Odluka definira primjenu metode indeksacije na imovinu čije je tekuća vrijednost u 2012. godini procijenjena temeljem metode bruto troška zamjene pri čemu se isključuje imovina za koju u tekućoj godini postoje sklopljeni ugovori s dobavljačima, a za koju se prema Odluci koristi metoda potpune procjene vrijednosti. Na tako procijenjene vrijednosti baznog razdoblja (2012. godina) Društvo će za buduća razdoblja primijeniti indekse kretanja cijena.
- 10.1.3 Odluka također definira primijeniti metodu indeksacije na imovinu čija je tekuća vrijednost u 2012. godini procijenjena temeljem metode ekonomske vrijednosti. Na tako procijenjenu vrijednost baznog razdoblja (2012. godina) Društvo će za buduća razdoblja primijeniti indekse kretanja cijena.
- 10.1.4 Prema Odluci, osim na imovinu navedenu u točkama 10.1.2 i 10.1.3 Društvo može primijeniti metodu indeksacije na sljedeće tipove imovine:
- a) Pomoćni sustavi i sustavi upravljanja zalihama,
 - b) Uredska oprema i potrošni materijal, i
 - c) Računalna i informatička oprema.
- 10.1.5 Društvo će koristiti cjenovne indekse iz slijedećih izvora:
- DSZ – Državni zavod za statistiku
 - BLS – Bureau of Labor Statistics – PPI (Producer Price Indeks)/Indeks proizvođačkih cijena
 - Katalog orijentacijskih vrijednosti rabljenih motornih vozila
- 10.1.6 Sastavni dio računovodstvenog dokumenta je popis imovine za koju se tekuća vrijednost procjenjuje metodom indeksacije s pripadajućim izvorom i nazivom cjenovnog indeksa. Navedena lista nalazi se u prilogu ovog dokumenta u Tablica 16.2. Popis korištenih indeksa.
- 10.1.7 Društvo će za potrebe indeksacije koristiti zadnje dostupne indekse koji osiguravaju nesmetan proces procjene vrijednosti imovine.
- 10.1.8 Gdje god je to moguće, Društvo će primijeniti indekse cijena specifične za pojedinačni tip imovine. Kada informacija koja se odnosi na vrijednost odgovarajućih indeksa nije dostupna, kao najbolje rješenje Društvo će upotrijebiti neki općeniti cjenovni indeksi. Izbor pojedinog parametra te način izračuna tekućeg troška putem metode indeksacije u svakom pojedinačnom slučaju biti će jasno objašnjeni i dokumentirani u dokumentaciji troškovnog modela.

11 Potpuna procjena vrijednosti

11.1.1 Potpuna procjena vrijednosti je jedna od metoda procjene imovine (procjena GRC-a) prema načelu CCA. Cilj potpune procjene vrijednosti je procjena GRC-a imovine koji je trenutno povezan s postojećim tržišnim informacijama koje se mogu sastojati od faktura ili narudžbenica, objavljenih cjenika ili kotacija dobivenih od proizvođača i distributera. Radi se o procesu alociranja trenutne ažurirane kupovne cijene, tj. trenutnom trošku za svaku pojedinačnu imovinu. Prilikom primjene potpune procjene vrijednosti potrebno je imati na umu sljedeće:

- Uspoređivati se mogu samo slične stavke, promjene u detaljima ili u specifikaciji mogu učiniti upotrebu postojećeg cjenika ili kataloga neodgovarajućom za imovine u vlasništvu
- Vremenski period između narudžbe i isporuke uzet će se u obzir jer je predmet procjene tekući trošak imovine koja je u uporabi na lokaciji te na dan bilance (drugim riječima, imovina se neće uzimati u obzir ako je naručena, ali nije dostavljena)
- Uključuju se svi troškovi nabave i isporuke (Svi troškovi nabave i isporuke mogu uzeti u obzir samo ako se isti mogu direktno alocirati na sredstva te ako je Društvo kapitaliziralo navedene troškove za potrebe povijesnog troškovnog računovodstva)
- Uključuju se čimbenici poput količinskog popusta i dostupnih naknada, provizija ili brokerskih troškova
- Potrebno je razmotriti dostupnost stavki iz različitih izvora po različitim cijenama i uvjetima

11.1.2 Ova metoda procjene vrijednosti uključuje fizičke količine imovine i njihove trenutne jedinične cijene.

11.1.3 Ova metoda se obično koristi u slučajevima tehnološke promjene. U tom slučaju, trošak zamjene temelji se na trošku modernog ekvivalenta imovine sa sličnim karakteristikama. U određivanju MEA, Društvo će koristiti najbolje prakse što znači da bi se trebalo promatrati određenu mješavinu tehnologija koje će vjerojatno biti u upotrebi za tri godine. Moderni ekvivalent imovine bi trebao odražavati ovu mješavinu tehnologija. MEA se treba temeljiti na postojećoj dokazanoj tehnologiji, a ne na budućim eventualnim otkrićima. Obično se nove zamjenske tehnologije koje se javljaju tretiraju kao zasebna klasa imovine. Ako se korištenje nove tehnologije promatra kao moderni ekvivalent imovine, pretpostavlja se da u topologiji mreže Društva nema nikakvih promjena, odnosno broj čvorova i veze među njima procjenjuju se u njihovoj postojećoj konfiguraciji, a ne kao teoretski optimizirana mreža. U slučaju kada zamjenska imovina ima višu razinu funkcionalnosti/kapaciteta/operativnih troškova od postojeće imovine, onda se procjena vrijednosti smanjuje kako bi odražavala trošak koji bi se trebao povećati da bi se pribavila moderna imovina s funkcionalnošću / kapacitetom / operativnim troškovima postojeće imovine.

11.1.4 Prema Odluci, metoda potpune procjene vrijednosti koristiti će se za svu imovinu za koju Društvo u tekućoj godini ima sklopljene ugovore.

12 Moderni ekvivalent imovine

12.1 Zakonsko računovodstvo

- 12.1.1 Statutarna financijska izvješća (SFI) Društva pripremaju se u skladu s konvencijom o povijesnom troškovnom računovodstvu (HCA) prema kojoj je vrijednost imovine jednaka zbroju nabavne vrijednosti i troška instalacije. Osim toga, SFI-ji Društva se pripremaju korištenjem Međunarodnih financijskih standarda (MFS) i Međunarodnih standarda financijskog izvješćivanja (MSFI).
- 12.1.2 Prema MFS/MSFI-u, imovina se amortizira tijekom očekivanog vijeka trajanja osim (i) ako se imovina prodaje prije kraja njezinog očekivanog vijeka trajanja, (ii) ako se imovina zamjeni zbog tehnološke zastarjelosti ili (iii) ako je imovina oštećena.
- 12.1.3 Ako niti jedan od ovih uvjeta nije primjenjiv, vrijednost imovine (ili klase imovine) u bilanci Društva jednaka je njezinoj neamortiziranoj povijesnoj vrijednosti.

12.2 Trošak zamjene

- 12.2.1 Odluka Agencije zahtijeva od Društva pripremu Regulatornih financijskih izvješća (RFI) na temelju tekućeg troškovnog računovodstva (CCA). Uzimajući u obzir raspravu iz 4. poglavlja, za većinu imovine Društva, ovo zahtijeva izračun bruto troška zamjene (GRC) imovine pomoću cijena imovine koje su naveli dobavljači/prodavatelji opreme.
- 12.2.2 Prilikom izračuna GRC-a neke imovine Društvo slijedi postupak koji se sastoji od dva koraka. Prvi korak uključuje pitanje "je li predmetna imovina danas dostupna od priznatog dobavljača/prodavatelja?" Ako je odgovor na ovo pitanje "da", Društvo koristi cijenu koju je naveo dotični dobavljač/prodavatelj.
- 12.2.3 Kao bruto trošak zamjene Društvo će koristiti cijene iz važećih ugovora s dobavljačima. Ukoliko je ugovor važio samo dio tekuće godine (godine za koju se izrađuju regulatorna financijska izvješća), te se nije sklopio novi ugovor, Društvo će koristiti cijene iz takvih ugovora kao bruto trošak zamjene na dan 31. prosinca tekuće godine. Ako je ugovor s pojedinim dobavljačem istekao u prethodnoj godini Društvo će tražiti ponude od dobavljača za dostupnu imovinu (cijene na dan 31. prosinca tekuće godine). Ovaj pristup zahtijeva Odluka Agencije. Odjeljak 5.1.3(7) navodi:

U slučaju da se postojeća oprema ne može zamijeniti za istovjetnu (tj. kad direktna zamjena ne postoji), trošak zamjene određuje se korištenjem bruto troška zamjene modernog ekvivalenta imovine (MEA)...
- 12.2.4 Ako predmetna imovina danas nije dostupna od priznatog dobavljača/prodavatelja, Društvo koristi cijenu modernog ekvivalenta imovine koju je naveo dobavljač/prodavatelj.

12.3 Moderni ekvivalent imovine

- 12.3.1 Jedini prikladan razlog za korištenje modernog ekvivalenta imovine (MEA) za izračun GRC-a predmetne imovine (ili klase imovine) je u slučaju kada originalna imovina nije više

dostupna. Budući da imovina nije više dostupna, nije dostupna ni cijena koja bi se koristila za ponovnu procjenu vrijednosti imovine. U ovom slučaju GRC slične dostupne (moderne) imovine je jedini dostupni trošak ove nedostupne imovine.

- 12.3.2 Pri ponovnoj procjeni vrijednosti CCA i MEA koristit će se najniža cijena (ekvivalenta) imovine, osim ako za drugačiji pristup postoje opravdani razlozi. Društvo će u dokumentaciji vezanoj uz troškovne modele obrazložiti i dokazati opravdanost upotrebe skuplje opreme. Ovo je osobito slučaj s dobavljačima³ elektroničke opreme. Npr. ako je Ericsson primarni dobavljač Društva za centrale, onda se ponovna procjena vrijednosti svih Ericssonovih centrala radi korištenjem cijena Ericssonove opreme, a ne npr. cijena Alcatelove opreme, čak i ako su cijene Alcatelove opreme niže od Ericssonovih cijena. Daljnji primjeri se mogu odnositi na uvjete kao što su, na primjer, ukupnost podrške (SLA podrška, rok isporuke, rok otklanjanja grešaka, vrijeme čekanja update-a, uvjeti testiranja i instalacije), načini plaćanja, okvirni ugovori itd.
- 12.3.3 Cilj kapitalnih ulaganja Društva je nabaviti mrežnu opremu po najnižoj mogućoj cijeni za dani skup tehničkih, funkcionalnih, proračunskih i financijskih zahtjeva, te zahtjeva za popravcima i održavanjem. Ovi zahtjevi su složeni i međusobno zavisni te utječu na ukupan trošak tijekom životnog ciklusa imovine. Uzimanje u obzir samo jednog od ovih zahtjeva može dovesti do krivih rezultata.
- 12.3.4 U stvarnosti je teško izračunati cijene opreme različitih prodavatelja koji su izravno usporedivi. Svi proizvođači koriste različite (i kompleksne) mehanizme određivanja cijena što znači da je teško raditi usporedbe. Nadalje, dobavljači opreme (i) dostavljaju cjenike jedino kao odgovor na raspisani natječaj za nabavku opreme, (ii) često snize cijenu tijekom pregovora (iii) zahtijevaju od Društva da potpiše ugovor o tajnosti podataka.
- 12.3.5 Društvo, kao i ostali operateri, ima strateške odnose s pojedinim proizvođačima/dobavljačima opreme. Takvi proizvođači/dobavljači mogu nuditi komplet usluga od instalacije opreme i testiranje do održavanja i popravaka. Veliki dobavljači opreme također nude i uvjete financiranja koji su povoljni za Društvo. Društvo može koristiti takve usluge tijekom ugovorenog razdoblja. Npr., samo inženjeri odobreni/kvalificirani/akreditirani/certificirani od strane Ericssona smiju održavati i popravljati Ericsson opremu. Ukoliko je trenutni dobavljač opreme u prijenosnoj mreži Ericsson, tada Društvo ulaže znatan iznos operativnih troškova u certificiranje svojih inženjera sukladno Ericssonovim zahtjevima. Ukoliko bi Siemensova oprema u prijenosnoj mreži bila jeftinija od Ericssonove, Društvo bi imalo dodatne troškove potrebne kako bi se inženjeri certificirali sukladno Siemensovim standardima. Ovakav dodatan trošak može učiniti Siemensovu opremu skupljom gledano tijekom cijelog razdoblja korištenja opreme, iako sama oprema može biti jeftinija.
- 12.3.6 Postoje također tehnički razlozi koje treba uzeti u obzir pri izboru opreme. Opravdani razlozi da se uzimaju cijene onog proizvođača čija se oprema koristi u mreži Društva su:
- 12.3.7 Prije dobavljača u telekomunikacijama se prvo bira tehnologija tj. mrežna platforma kojom će biti realizirane neke usluge (npr. PSTN za voice, IP; Ethernet za data i sl). Nakon toga, u

³ Potrebno je razlikovati proizvođača opreme i dobavljača opreme, što je očito u daljnjem tekstu.

procesu tehničkog planiranja bira se optimalan proizvođač za danu tehnologiju. Za danu tehnologiju se bira optimalan proizvođač.

- 12.3.8 Proizvođač se mora izabrati za cijelu tehnološko – mrežnu platformu, ne mogu biti različiti proizvođači unutar iste mrežne platforme
- 12.3.9 Društvo je uvijek vršilo odabir najpovoljnijeg tj. optimalnog proizvođača, po jasnim kriterijima:
- Kompletnost podrške: HW, SW, licence, nadzor, upravljanje, podrška u otklanjanju grešaka, provisioning, billing, itd;
 - Kvaliteta nakon testiranja platforme;
 - Kompatibilnost sa ostalim platformama, upravljačkim i nadzornim sustavima;
 - Najpovoljnija cijena za ukupnost platforme.
- 12.3.10 Ukoliko za istog proizvođača postoji više dobavljača na hrvatskom tržištu bira se onaj koji ima najpovoljniju cijenu ako može osigurati ukupnu naprijed navedenu podršku. Pri tome su također bitni kriteriji navedeni u točkama 9.3.3 do 9.3.5.
- 12.3.11 U slučaju kada ni nakon višestrukih upita i požurnica Društvo ne prikupi podatke o cijenama pojedine imovine od dobavljača, koristit će metoda indeksacije. Indeksacija će se primijeniti na cijene imovine koje su važile na 31. prosinca prethodne godine. Za onaj dio imovine za koji Društvo ne dobije važeće cijene na dan 31. prosinca tekuće godine i za koju nije moguće primijeniti odgovarajući indeks kretanja cijena, upotrijebit će se cijene koje su za tu imovinu važile na dan 31. prosinca prethodne godine.

12.4 Usklađenje modernog ekvivalenta imovine vezana uz funkcionalnost

- 12.4.1 Nove tehnologije mogu pružati veću funkcionalnost od starijih tehnologija. Budući da MEA vrijednost treba predstavljati imovinu istog kapaciteta i funkcionalnosti, može biti potrebno napraviti prilagodbu sadašnje nabavne cijene i pripadajućih operativnim troškovima jer npr. nova imovina može zahtijevati manje održavanja nego stara. Ovakva usklađenja se nazivaju umanjena (eng. *abatements*).
- 12.4.2 Članak 5.1.3(9) Odluke Agencije propisuje da Društvo treba izvršiti takva usklađenja gdje je potrebno. Navedena usklađenja uključuju:
- usklađenja operativnih troškova;
 - usklađenja vezana uz funkcionalnost opreme; i
 - usklađenja vezana uz višak kapaciteta.
- 12.4.3 Članak 5.1.3(9) Odluke Agencije također navodi da je Društvo u okviru dokumentacije troškovnog modela dužan priložiti detaljan opis usklađenja za pojedinu konkretnu klasu imovine.
- 12.4.4 Prilikom primjene navedenih usklađenja modernog ekvivalenta imovine pojavljuju se brojni izazovi koje ilustriraju primjeri navedeni u točkama 9.4.5 do 9.4.19.
- 12.4.5 Elektromehanička centrala s koordinatnim sklopkama (eng. *crossbar electro-mechanical exchange*) je predstavljala značajan napredak u odnosu na Strowgerovu koračnu centralu (eng. *step-by-step exchange*). Koračna centrala je zahtijevala znatno održavanje i popravke.

- 12.4.6 Centrala s koordinatnim sklopkama je predstavljala značajan napredak u odnosu na koračne centrale, ali je još zahtijevala znatno održavanje i popravke. Glavni razlog tomu je što je to i dalje bila elektromehanička centrala s velikim brojem pokretnih mehaničkih dijelova.
- 12.4.7 Uvođenje elektroničkih centrala s reed-relejima je opet predstavljalo značajan napredak u odnosu na elektromehaničku centralu s koordinatnim sklopkama, ali je zahtijevalo znatno manje održavanja i popravaka. Glavni razlog za to je što je (a) broj pokretnih dijelova smanjen uvođenjem elektroničkih reed-releja, (b) pokretni dijelovi su bili manji (c) pokretni dijelovi su bili napravljeni u obliku komponenti na način da je dijelove u kvaru bilo lakše ukloniti i zamijeniti
- 12.4.8 Konačno, uvođenje potpuno digitalnih TDM centrala je opet predstavljalo značajan napredak u odnosu na elektroničke centralu s reed-relejima, ne samo u smislu održavanja i popravaka, već i u smislu funkcionalnosti. Uvođenjem SPC-a (eng. *Stored Programme Control*), operateri su mogli ponuditi nove usluge poput glasovne pošte, identifikacije broja pozivatelja i sl.
- 12.4.9 Budući da su moderne centrale s komutacijom linija potpuno digitalne, sadrže jako malo pokretnih dijelova i u potpunosti su izvedene u obliku komponenti, jako malo povećanje operative efikasnosti, ako imalo, može biti identificirano modernim ekvivalentom imovine komutacijske opreme.
- 12.4.10 Slično, SDH multipleksori ne sadrže više funkcionalnosti od PDH multipleksora. Uzmimo za primjer STM-1. SDH (eng. Synchronous Digital Hierarchy) je druga (i trenutna) generacija sustava za multipleksiranje višeg reda. Osnovni SDH signal je STM-1 (eng. Synchronous Transport Module 1). Budući da je trajanje okvira određeno osnovnom frekvencijom uzorkovanja glasa od 8.000 uzoraka u sekundi, trajanje jednog okvira je $1 \div 8,000 = 125\mu\text{s}$.
- 12.4.11 Svaki okvir je podijeljen u 9 segmenata. Svaki segment se sastoji od 9 redaka i 30 stupaca što rezultira s 270 ćelija. Svaka ćelija može prenijeti 1 bajt, koji se sastoji od 8 bitova. Svaki bajt odgovara kapacitetu od 64kbit/s.
- 12.4.12 Prvi stupac svakog segmenta je rezerviran za bajtove za zalihost (eng. *overhead*) koji se nazivaju SOHs (eng. *Module Overheads*). Ostalih 29 stupaca je rezervirano za promet, tj. korisne podatke (eng. *payload*). Stoga se svaki STM-1 okvir sastoji od 9 stupaca (ili 81 ćelije) zalihosti i 261 stupca (ili 2349 ćelija) korisnih podataka od ukupnih 2430 ćelija.
- 12.4.13 Ukupna brzina prijenosa za STM-1 je stoga 155.520Mbit/s ($= 9 \times 9 \times 30 \times 8 \times 8000 \div 1000000$), što se najčešće označava kao "155Mbit/s". Potrebno je primijetiti da se SDH prijenos odvija samo preko optičkih kabela.
- 12.4.14 SDH koristi prepletanje bajtova. To omogućava da ADM (eng. *Add-Drop Multiplexor*) umetne ili ukloni grupe (eng. *assemblies*) nižeg reda bez potrebe prolaska kroz hijerarhiju.
- 12.4.15 SDH je unatrag kompatibilan s PDH. Bilo koja PDH pritoka do 140Mbit/s može biti multipleksirana u STM-1. SDH multipleksiranjem, bajtovi iz pritoke se grupiraju u kontejner. POH (eng. *Path Overheads*) se dodaje kako bi se dobio virtualni kontejner (eng. *virtual container* – VC). VC se prenosi kroz mrežu kao kompletna jedinica dok se ne demultipleksira.

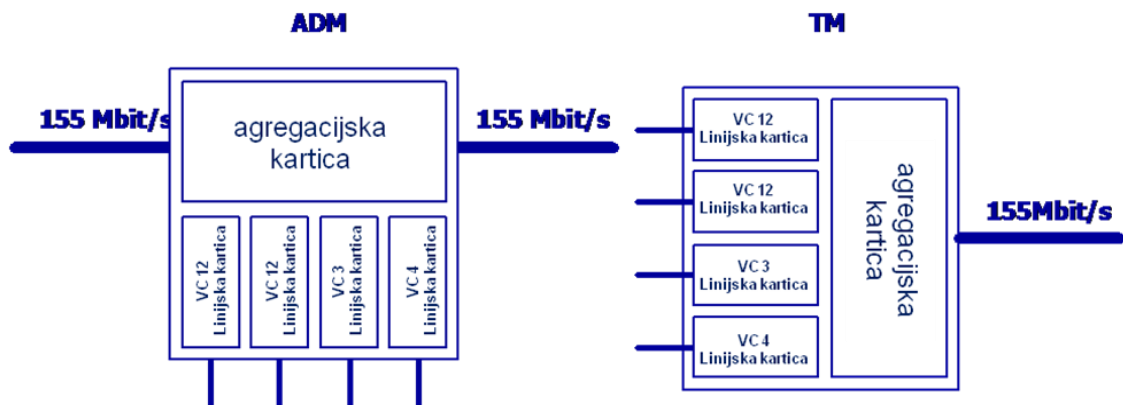
12.4.16 Postoje tri vrste VC-a unutar STM-1. Predstavljeni su u Tablici 9.1 zajedno sa svojim PDH ekvivalentima i STM-1 kapacitetom. Stoga je PDH 2Mbit/s pritoka mapirana na VC 12, i STM-1 ima kapacitet od 63 VC 12.

Tablica 12.1 Tri vrste VC-a

Virtualni kontejner	PDH ekvivalent	STM-1 kapacitet
VC 12	2 Mbit/s (E1)	63
VC 3	34/45 Mbit/s	3
VC 4	140 Mbit/s	1

12.4.17 SDH multipleksori (bilo terminalni ili ADM) trebaju VC linijsku karticu i agregacijsku karticu. Navedeno je prikazano na Slici 9.1.

Slika 12.1 STM-1



12.4.18 Ako SDH multipleksori budu MEA za PDH multipleksore, tada svaki PDH multipleksor može biti zamijenjen STM-1 multipleksorom opremljenim odgovarajućom linijskom karticom (npr. 34/45 Mbit/s PDH TM bi bio zamijenjen STM-1 TM opremljenim jednom VC3 linijskom karticom).

12.4.19 Jasno je da, iako SDH multipleksori nemaju više funkcionalnosti od PDH multipleksora, oni imaju više kapaciteta. Iz Tablice-8.1 vidljivo je da STM-1 TM ima tri (3) puta više kapaciteta od 34 Mbit/s PDH multipleksora.

12.4.20 Detaljni opisi usklađenja vezanih za pojedine klase imovine ovise o brojnim faktorima koje je nezahvalno prejudicirati pa će stoga biti precizirani tijekom kalkulacije.

13 Amortizacija

13.1 Amortizacija tekućeg troška imovine

- 13.1.1 Općenito, načelo amortizacije koje se primjenjuje u financijskim izvješćima na temelju povijesnog troška primjenjuje se i u tekućem troškovnom računovodstvu. U izvješćima na temelju povijesnog troška amortizacija je alokacija povijesnog troška imovine, umanjena za njezinu procijenjenu preostalu vrijednost, tijekom njezinog predviđenog korisnog vijeka na sistematičan i racionalan način. U CCA cilj je da amortizacija na temelju tekućeg troška predstavlja predviđeni potencijal koji se konzumira tijekom određenog razdoblja. Amortizacija na temelju tekućeg troška, poput amortizacije na temelju povijesnog troška, predstavlja alokaciju tijekom predviđenog korisnog vijeka imovine.
- 13.1.2 Važno je da računovodstveni postupak u računu dobiti i gubitka bude konzistentan s tretmanom korištenim u bilanci. To znači da se trošak amortizacije u računu dobiti i gubitka treba temeljiti na iznosu imovine navedenom u bilanci, bilo da se radi o iznosu povijesnog (*historical cost*) ili tekućeg troška (*current cost*). Stoga je prema CCA potrebno amortizirati imovinu čija je vrijednost ponovno utvrđena, a to će rezultirati prilagodbom amortizacije iz povijesnog iznosa, poznato kao dodatna amortizacija.
- 13.1.3 Posljedica ovog pristupa je da ukupna amortizacija na temelju CCA tijekom vijeka trajanja imovine, dobivena iz zbroja dodatne i povijesne amortizacije, neće biti jednaka trošku zamjene imovine na kraju njezinog vijeka trajanja. Stoga je potrebna dodatna prilagodba, poznata kao zaostala amortizacija. Prema FCM-u, zaostala amortizacija također stvara trošak na računu dobiti i gubitka.
- 13.1.4 Vijek trajanja imovine koji se koristi u CCA ponovnoj procjeni vrijednosti bit će u skladu s onima koji se trenutačno koriste u izvješćima prema povijesnim podacima (*historical accounts*), a korištena metoda amortizacije (npr. linearna) bit će također usklađena.
- 13.1.5 Dvije su metode izračuna CCA amortizacije:
- NBV/GBV metoda
 - Metoda *roll-forward*

13.2 NBV/GBV metoda

- 13.2.1 NRC se izvodi pomoću formule:
- $NRC = GRC \times NBV / GBV$
- 13.2.2 Ova metoda je jednostavna za provedbu i učinkovita pod uvjetom da su razine nedavnih dodataka relativno niske te da su volumeni imovine stabilni. Ovaj izračun potrebno je napraviti za svaku kategoriju imovine pojedinačno. Međutim, ovakav pristup ne omogućava točne rezultate u slučaju promjenjivih cijena. Ako cijene imovine rastu, ova metodologija stavlja prevelik naglasak na najnoviju opremu i njezinu vrijednost. To je zbog toga što će povećanja cijene imovine rezultirati višim GBV-om po jedinici usluge u slučaju novije opreme, dok bi bruto vrijednost imovine po jedinici usluge trebala biti ista za sve komade iste opreme. Ovakvo odstupanje rezultira precjenjivanjem neto vrijednosti imovine te posljedično precijenjenim troškovima kapitala. Suprotan efekt se javlja kada cijene

imovine padaju. Postoje i drugi čimbenici koji bi u praksi mogli rezultirati sličnim odstupanjima. Npr. malo je vjerojatno da će intenzitet ulaganja biti ujednačen tijekom vremena. Stvarni intenzitet ulaganja utjecat će na omjer između NBV-a i GBV-a, što može rezultirati odstupanjima u vrijednosti imovine, bilo pozitivnim ili negativnim, ako se koristi ovaj omjer za izračun neto vrijednosti imovine.

13.3 Metoda roll-forward

13.3.1 Ova amortizacija izračunava se prema sljedećoj formuli:

- $CCA \text{ amortizacija} = (GRC_{\text{početni}} + GRC_{\text{završni}}) / (GBV_{\text{početni}} + GBV_{\text{završni}}) \times HC \text{ amortizacija (povijesna amortizacija - } \textit{historic depreciation})$

13.3.2 Ova metoda se široko primjenjuje, uključujući slučajeve gdje postoji viša razina dodataka. Međutim, njezin je izračun kompliciraniji.

13.3.3 Primjenom metode *rolling forward* neto vrijednost imovine izračunava se kao bruto vrijednost imovine umanjena za akumuliranu amortizaciju temeljenu na tekućem trošku. Pristup *rolling forward* daje točnu neto vrijednost imovine ako su zadovoljene sljedeće dvije pretpostavke:

- Prvo, ovaj pristup podrazumijeva da je amortizacija temeljena na tekućem trošku zbrojena s kapitalnim dobicima i gubicima jednaka ekonomskoj amortizaciji u svakoj pojedinoj godini.
- Drugo, početni neto trošak zamjene mora biti točno procijenjen, što može biti težak zadatak u praksi jer zahtijeva detaljne podatke o datumima ugradnje svakog pojedinog komada imovine uključene u GRC. Takvi podaci nisu uvijek dostupni, pogotovo kada se radi o kategorijama imovine koje uključuju znatan broj proizvoda ili u slučaju modifikacije znatnog broja individualnih proizvoda u različitim periodima tijekom vijeka trajanja imovine. U takvim okolnostima početna neto vrijednost imovine može se izračunati pomoću metodologije NBV/GBV. Što je duži period za koji se koristi metodologija NBV/GBV, veća je mogućnost pogrešnog izračuna neto troška zamjene.

13.3.4 Iako je metoda rolling forward teoretski točna, njezinu praktičnu primjenu karakterizira niz poteškoća. Proglašeni operater stoga može birati između ove dvije metodologije. Budući da metodologija NBV/GBV vodi višim (nižim) anuitetnim troškovima od metode rolling forward u slučaju kada cijene imovine rastu (padaju), Agencija smatra da je važno da se ove dvije metode moraju koristiti na konzistentan način. U slučaju korištenja različitih metoda za različite vrste imovine to je potrebno dokumentirati i opravdati u dokumentaciji. Agencija smatra da u okviru sustava troškovnog računovodstva proglašeni operater treba koristiti pristup temeljen na računovodstvenim troškovima kapitala.

14 Trošak kapitala

14.1 Stopa povrata uloženog kapitala

- 14.1.1 Odlukom HAKOM-a (Klasa: UP/I-344-01/12-05/35; URBROJ: 376-11-12-1) od 20. ožujka 2013. godine određena je razumna stopa povrata uloženog kapitala u iznosu od 11.05% uz mogućnost uvećanja za dodatnu premiju rizika u iznosu od 3,63% za usluge pristupnih mreža nove generacije (NGA) u svrhu provođenja regulatorne obveze nadzora cijena i vođenja troškovnog računovodstva za usluge u javnoj nepokretnoj komunikacijskoj mreži, te će Društvo u skladu s odlukom primijeniti ovu stopu pri izračunu troška kapitala.
- 14.1.2 Temeljem odluke HAKOM-a (Klasa: 130-01/06-01/09, URBROJ: 376-11/IG-13-88 od 27. ožujka 2013. godine Društvo nije obvezno obavljati izračun prosječnog ponderiranog troška kapitala u okviru regulatornih računovodstvenih dokumenata, u postupku provedbe rješenja o računovodstvenom odvajanju i troškovnom računovodstvu.

15 Opis CCA troškovnog modela/modula

15.1 Zahtjevi za modelom troškovnog računovodstva

- 15.1.1 Odluka zahtijeva od Društva opis njegovog modela troškovnog računovodstva koji se koristi u dijelu pripreme regulatornih financijskih izvještaja (RFI). Ovaj opis je sastavni dio dokumenata regulatornog računovodstva Društva. Od Društva se, posebice, zahtijeva da u svoj opis modela troškovnog računovodstva uključi sljedeće:
- a) Popis homogenih troškovnih kategorija;
 - b) Uzročnike troškova za svaku homogenu troškovnu kategoriju i
 - c) Popis mrežnih komponenti/elementa.
- 15.1.2 Elementi opisa modela navedeni u gornjem popisu (a do c) su dio Dokumenta o metodologiji alokacije (za potrebe izrade regulatornog izvještavanja za poslovnu godinu koja završava 31. prosinca 2015.), dok je ovdje opisan koncept modela.

15.2 Opis CCA/FAC modela

- 15.2.1 CCA-FAC troškovni model Društva se ne razlikuje od HCA/FAC troškovnog modela Društva. Jedine razlike između HCA/FAC i CCA/FAC modela su u (i) HCC ulaznim vrijednostima, (ii) potrebi računanja dodatne amortizacije, (iii) potrebi računanja zaostale amortizacije i (iv) potrebi računanja kapitalne dobiti/gubitka. Kako bilo, ove razlike odnose se na ulazne vrijednosti modela, a ne na način alokacije troškova na mrežne komponente koristeći ključeve alokacije troška temeljene na troškovnoj uzročnosti.
- 15.2.2 Kako je opisano u prethodnim poglavljima, CCA HCC ulazne vrijednosti se temelje na NRC i amortizaciji prema trenutnom troškovnom računovodstvu. Nakon što se izračunaju, one se unose u HCA-FAC model troškovnog računovodstva Društva.
- 15.2.3 Kako bi se izračunao tekući trošak i amortizacija prema trenutnom troškovnom računovodstvu (kao i dodatna amortizacija, zaostala amortizacija te kapitalni dobiti/gubici), Društvo koristi posebni CCA modul koji je dio ukupnog modela troškovnog računovodstva Društva.

15.3 Opis CCA/LRIC modela

- 15.3.1 Struktura CCA/LRIC modela opisana je u Dokumentu o metodologiji alokacije (za potrebe izrade regulatornog izvješćivanja za poslovnu godinu koja završava 31. prosinca 2015.)
- 15.3.2 *Tzv. geografski "scorched node" pristup* – metoda optimizacije telekomunikacijske opreme koja podrazumijeva topologiju mreže konfiguriranu na način da se geografske lokacije čvorova postojeće mreže ne smiju mijenjati
- 15.3.3 Pri određivanju mrežne topologije za potrebe CCA/LRIC modela Društvo primjenjuje takozvani geografski scorched node pristup.

16. Prilozi

Tablica 16.1 Popis imovinskih klasa na dan 31.12. 2015.

Broj Klase	Naziv klase imovine	Vijek upotrebe - Godine
220	Softver i licence pristupnog, transportnog i servisnog nivoa mobilne mreže	5 ili vijek trajanja ugovora
222	Aplikativni i sistemski softver	5
223	Telekomunikacijski aplikativni,ostali aplikativni, operativni software i licence na PSTN platformi	5 ili vijek trajanja ugovora
224	Telekomunikacijski aplikativni,ostali aplikativni, operativni software i licence na DWDM i CWDM mrežnim platformama	5 ili vijek trajanja ugovora
225	Telekomunikacijski aplikativni,ostali aplikativni, operativni software i licence na transmisijskim mrežnim platformama	5 ili vijek trajanja ugovora
226	Telekomunikacijski aplikativni,ostali aplikativni, operativni software i licence na tradicionalnim data mrežnim platformama	5 ili vijek trajanja ugovora
227	Telekomunikacijski aplikativni,ostali aplikativni, operativni software i licence na IP MPLS mrežnoj platformi	5 ili vijek trajanja ugovora
228	Telekomunikacijski, aplikativni i operativni software i licence na EAE agregaciji i pristupnim mrežnim platformama	5 ili vijek trajanja ugovora
229	Telekomunikacijski, aplikativni i operativni software i licence na BB i FO pristupnim mrežnim platformama	5 ili vijek trajanja ugovora
230	Prava služnosti	3 ili vijek trajanja ugovora
232	Telekomunikacijski i aplikativni software i licence na IMS i NGN mrežnoj platformi	5 ili vijek trajanja ugovora
233	Telekomunikacijski aplikativni,ostali aplikativni, operativni,upravljački software i licence na ISP servisnoj platformi (svi ISP servisi)	5 ili vijek trajanja ugovora

Broj Klase	Naziv klase imovine	Vijek upotrebe - Godine
234	Telekomunikacijski aplikativni,ostali aplikativni, operativni,upravljački software i licence na VoIP servisnoj platformi	5 ili vijek trajanja ugovora
235	Telekomunikacijski aplikativni,ostali aplikativni, operativni,upravljački software i licence na IPTV/DTH servisnoj platformi	5 ili vijek trajanja ugovora
237	Telekomunikacijski aplikativni,ostali aplikativni, operativni,upravljački software i licence na sustavima za upravljanje i nadzor mreže	5 ili vijek trajanja ugovora
238	Telekomunikacijski,aplikativni i operativni software i licence na OSS sustavima	5 ili vijek trajanja ugovora
239	Telekomunikacijski,aplikativni i operativni software i licence na sustavima za GIS	5 ili vijek trajanja ugovora
240	Prava služnosti za DTK	3 ili vijek trajanja ugovora
241	Telekomunikacijski,aplikativni i operativni software i licence na sustavima za mrežno planiranje	5 ili vijek trajanja ugovora
270	Prava emitiranja tuđeg sadržaja	prema ugovoru
280	Ulaganja u ostala slična prava i vrijednosti	5
500	Nematerijalna imovina u pripremi	
1000	Građevinska zemljišta	
1001	Ostala zemljišta	
2000	Uredske zgrade	50
2001	Građevinski objekti za čvorove jezgrene mreže	25
2002	Građevinski objekti za čvorove pristupne mreže	25
2004	Etažni prostori - tehnički prostor	25
2005	Skladišta, garaže, radionice, trafostanice i ostalo	25
2006	Kontejneri i montažni objekti pristupne TK mreže	10
2007	Antenski toranj	30
2008	Antenski stup	10

Broj Klase	Naziv klase imovine	Vijek upotrebe - Godine
2009	Ostali građevinski objekti	25
2010	Ceste, kolnici, parkirališta, nogostupi i ostalo	15
2011	Izlozi, zidne vitrine, svjetleće reklame i ostalo	5
2012	Etažni prostori -ostali prostor	25
2020	Antenski stupovi na tuđem zemljištu	10
2021	Ostale građevine na tuđem zemljištu	25
2025	Ulaganja na tuđim nekretninama	5 ili vijek trajanja ugovora
2030	Kabelska kanalizacija, galerije	30
2031	Kabelska kanalizacija, zdenci	30
2032	Kabelska kanalizacija, cijevi	30
2033	Kabelska kanalizacija, cijevi svjetlovodnih kabela	30
2103	Bakreni kabeli - pristupni podmorski	12
2104	Bakreni kabeli - spojni ukopani	18
2105	Bakreni kabeli - spojni uvlačni	18
2109	Bakreni kabeli - pristupni ukopani	18
2110	Bakreni kabeli - pristupni uvlačni	18
2111	Bakreni kabeli - pristupni nadzemni	18
2121	Svjetlovodni kabeli - spojni ukopani	18
2123	Svjetlovodni kabeli - spojni podmorski	12
2125	Svjetlovodni kabeli - spojni uvlačni	18
2126	Svjetlovodni kabeli – FTTA pristupni ukopani	18
2130	Svjetlovodni kabeli – FTTA pristupni uvlačni	18
2131	Svjetlovodni kabeli – FTTA pristupni nadzemni	10
2142	Kabelski izvodi bakrene pristupne mreže	8

Broj Klase	Naziv klase imovine	Vijek upotrebe - Godine
2143	Glavni razvodni ormari pristupne optičke mreže	8
2160	Kabeli za napajanje	18
2170	Svjetlovodni kabel instalacijski	10
2200	Međunarodne komutacije	7
2201	Tranzitne komutacije	7
2202	Komutacije inteligentne mreže	7
2203	Pristupne komutacije	7
2204	Udaljeni pretplatnički stupnjevi (UPS)	7
2205	Udaljeni pretplatnički multipleksor Ericsson RSM	7
2206	PBAX i telefonske sekretarice	10
2207	Krajnji pristupni uređaj za voice usluge	5
2209	Svi serveri za nadzor mreže i uslužnih platformi	5
2210	Telekomunikacijski ormari	10
2212	Udaljeni pretplatnički multipleksor V5.1	7
2213	Udaljeni pretplatnički multipleksor ELIS	7
2215	Oprema za nadzor mreže i uslužnih platformi	5
2216	BB pristupni čvorovi OLT (GPON)	7
2217	BB pristupni čvorovi DSLAM (xDSL)	7
2290	Razdjelnici - glavni (GR) i ostali u pristupnoj mreži	8
2291	GR blok regleta sa ADSL/VDSL spliterima	7
2300	Analogni kabelski uređaji	10
2301	Oprema za transmisiju >=2Mb/s TN_PDH uređaji	8
2302	Svjetlovodni razdjelnici za jezgrenu mrežu	8
2303	Digitalni razdjelnici za prijenosne sustave (DDF)	8

Broj Klase	Naziv klase imovine	Vijek upotrebe - Godine
2304	Satelitska tehnika	8
2306	Radio-relejni digitalni uređaji	7
2309	Antene, valovodi i dr. oprema	8
2310	Oprema za transmisiju >/=2Mb/s TN_SDH uređaji	7
2311	Oprema za transmisiju >/=2Mb/s TN_xWDM uređaji	7
2312	Uređaji za sinkronizaciju mreže	7
2313	Svjetlovodni razdjelnici za pristupnu mrežu	8
2400	Telefonske govornice	7
2402	Telefonski/telefaks uređaji	5
2403	Uređaji multimedijske komunikacije	7
2404	Terminalni uređaji fiksne mreže - ostalo	10
2410	DC sustavi za napajanje	7
2411	Aku-baterije	5
2412	Agregati, stacionarni	15
2413	Agregati, pokretni	10
2414	Oprema za trafostanice	15
2415	UPS (380V/220V)	8
2416	AC razvodni ormari	15
2417	Postrojenja za klimatizaciju	15
2418	Sustav za nadzor i upravljanje procesa infrastrukture - SNUPI	10
2420	Telefonske obavijesti (KRON sustav)	15
2421	Tonski studio	7
2422	Uređaji za snimanje i reprodukciju	7
2423	Audio vizuelna (glazbena) oprema	7

Broj Klase	Naziv klase imovine	Vijek upotrebe - Godine
2424	Služba informacija, ostala oprema	7
2510	VMSC+UMC	5
2600	IP, oprema za komutaciju	10
2601	IP, oprema za multipleksiranje	8
2602	Internet - terminalni uređaji	7
2603	IP, oprema za nadzor	5
2604	IP, oprema za mjerenje	7
2605	WLAN oprema - CTO	2
2606	Ethernet_EAE switch	7
2607	Ethernet_U-PE switch	7
2608	IP_BBRAS	7
2609	IP_switch	7
2610	ATM, oprema za komutaciju	7
2611	ATM,oprema za multipleksiranje	7
2612	Data i IP terminalni uređaji	7
2614	ATM, oprema za mjerenje	7
2622	Croline, terminalni uređaji	7
2650	Podatkovna mreža, ostala oprema i uređaji	8
2660	Internet serveri	5
2661	Internet sustav za pohranu podataka	5
2662	Internet multimedijalna oprema	5
2663	Internet, ostala oprema	5
2680	Terminalni uređaji za širokopojasne usluge	7
2681	Medijski pretvornik	7

Broj Klase	Naziv klase imovine	Vijek upotrebe - Godine
2682	IP telefonski poslužitelj	5
2684	Ethernet i VoIP terminalna oprema Cu	7
2685	Ethernet i VoIP terminalna oprema FO	7
2700	Alati	5
2701	Mjerni uređaji	10
2702	Mjerni instrumenti zaštite na radu	7
2710	Osobna računala	4
2711	Terminali i monitori	4
2712	Serverska računala	5
2713	Pisači	5
2715	Informatička oprema i uređaji, ostalo	5
2716	POS oprema	4
2720	Osobna vozila	5
2721	Teretna vozila	4
2723	Prikolice	10
2724	Nadogradnje na teretna vozila	4
2725	Viličari, dizalice, rovokopači i dr.	10
2732	Održavanje vozila, uređaji za snabdijevanje komprimiranim zrakom	15
2735	Održavanje vozila, standardni i posebni alati	15
2736	Održavanje vozila, mjerni i kontrolni uređaji i instrumenti	15
2737	Održavanje vozila, ostala oprema	15
2740	Kotlovnice i podstanice	15
2741	Sustav zaštite objekata	10
2742	Dizala	15

Broj Klase	Naziv klase imovine	Vijek upotrebe - Godine
2743	Klimate, ventilatori i rashladni uređaji	5
2744	Peći i ostala oprema zgrade	5
2745	Crpke	15
2746	Oprema za građevinske i zemljane radove	15
2747	Postrojenja i uređaji građevina, ostalo	15
2800	Pisači i računski strojevi	5
2801	Oprema za snimanje i umnožavanje	5
2802	Fotokopirni strojevi	5
2803	Trezori i registar blagajne	5
2804	Fotoaparati, diktafoni, magnetofoni	5
2805	TV i radio prijemnici	5
2806	Tepisi	5
2807	Oprema za čišćenje prostora	10
2808	Uredski strojevi i oprema, ostalo	10
2809	Namještaj i oprema prodajnih prostora	5
2810	Uredski namještaj	10
2811	Ormari od metala	10
2812	Namještaj, ostalo	10
2813	Oprema za sjedenje	5
2820	Ulaganja na tuđoj opremi	<= vijeku upotrebe inicijalne klase, maximalno do vijeka trajanja ugovora o zakupu opreme
3000	Stambene zgrade i stanovi	50
4000	Zgrade restorana, odmarališta i slična mat. imovina	40

Broj Klase	Naziv klase imovine	Vijek upotrebe - Godine
4100	Kamp prikolice	10
4101	Namještaj odmarališta, restorana i čajnih kuhinja	15
4102	Oprema, strojevi ,uređaji i ostalo odmarališta, restorana i čajnih kuhinja	15
4103	Oprema restorana i odmarališta, ostalo	15
4200	Spomenici kulture, umjetnička djela i muzejski eksponati	n/a
4400	Materijalna imovina izvan upotrebe	<= vijeku upotrebe inicijalne klase, maksimalno do vijeka trajanja ugovora o zakupu opreme
4800	Ostala materijalna imovina	10
5000	Predujmovi za materijalnu imovinu	n/a
6000	Imovina u pripremi, zemljišta	n/a
6100	Imovina u pripremi, građevine	n/a
6110	Imovina u pripremi, kabelska kanalizacija	n/a
6120	Zalihe materijala za TKM	n/a
6200	Zalihe TK postrojenja, opreme i kabela	n/a
6201	Ostala oprema i uređaji na zalihama	n/a
6211	Imovina u pripremi, TK mreža i ISDN	n/a
6212	Imovina u pripremi, uređaji i oprema za klimu i napajanje	n/a
6213	Imovina u pripremi, komutacije i uređaji za TK promet	n/a
6214	Imovina u pripremi, uređaji i oprema za prijenos	n/a
6215	Imovina u pripremi, terminalni uređaji	n/a
6216	Imovina u pripremi, informatička oprema i uređaji	n/a
6217	Imovina u pripremi, uređaji i oprema pokretne mreže	n/a
6218	Imovina u pripremi, uređaji i oprema za prijenos podataka	n/a

Broj Klase	Naziv klase imovine	Vijek upotrebe - Godine
6219	Imovina u pripremi, uređaji i oprema za Internet usluge	n/a
6301	Imovina u pripremi, vozila	n/a
6302	Imovina u pripremi, mjerni instrumenti i alati za TK mrežu	n/a
6303	Imovina u pripremi, namještaj i inventar	n/a
6309	Imovina u pripremi, ostala oprema i uređaji	n/a
6400	Imovina u pripremi, stambene zgrade i stanovi	n/a
6500	Imovina u pripremi, ostala materijalna imovina	n/a

Tablica 16.2 Popis korištenih indeksa

Opis tehnologije	Opis vrste imovine	Opis indeksirane imovine	Izvor indexa
Kabelska kanalizacija	Kompletna kabelska kanalizacija	Kompletna kabelska kanalizacija – cijevi, zdenci, galerije	BLS
Bakrena pristupna mreža	Samostojeći ormarići sa razdjelnikom	Samo dio proizvođača "Brzoglas"	BLS
Platforma za satelitsku televiziju	Platforma za satelitsku televiziju	Samo DTH oprema za koju ne postoji važeći ugovor o nabavi	BLS
Platforma za IP televiziju	IPTV-Platforma za IP televiziju	Samo IPTV oprema za koju ne postoji važeći ugovor o nabavi	BLS
Ethernet agregacijska razina NGN mreže	Ethernet komutatori	Preklopnici tipa Black Diamond i Alpine	BLS
javne telefonske govornice	javne telefonske govornice	Javne telefonske govornice	BLS
Pretplatnički stupnjevi i multipleksori u PSTN pristupu	EAR -Najnovija tehnološka generacija Ericssonovog pretplatničkog stupnja za PSTN platformu	EAR -Najnovija tehnološka generacija Ericssonovog pretplatničkog stupnja za PSTN platformu	BLS
Pretplatnički stupnjevi i multipleksori u PSTN pristupu	Elis -PCM multipleksori u pristupu PSTN mreže	Elis -PCM multipleksori u pristupu PSTN mreže	BLS
Pretplatnički stupnjevi i multipleksori u PSTN pristupu	V 5.1 -Fleksibilni multipleksor u pristupu PSTN mreže	V 5.1 -Fleksibilni multipleksor u pristupu PSTN mreže	BLS
Pretplatnički stupnjevi i multipleksori u PSTN pristupu	V 5.2 -Najnovija tehnološka generacija pretplatničkog	V 5.2 -Najnovija tehnološka generacija pretplatničkog stupanja u	BLS

Opis tehnologije	Opis vrste imovine	Opis indeksirane imovine	Izvor indexa
pristupu	stupanja u pristupu PSTN proizvođača Nokia	pristupu PSTN proizvođača Nokia	
Javna telefonska mreža sa komutacijom kanala (public switched telephone network)	IE -Međunarodna centrala	Ericsson je isporučio alat sa MEA uređajem i potvrdio da je cijena u Eurima konstantna dok se PSTN ne migrira	HNB tečaj
Javna telefonska mreža sa komutacijom kanala (public switched telephone network)	IN-Inteligentni čvor	Ericsson je isporučio alat sa MEA uređajem i potvrdio da je cijena u Eurima konstantna dok se PSTN ne migrira	HNB tečaj
Javna telefonska mreža sa komutacijom kanala (public switched telephone network)	LE -Lokalna centrala	Ericsson je isporučio alat sa MEA uređajem i potvrdio da je cijena u Eurima konstantna dok se PSTN ne migrira	HNB tečaj
Javna telefonska mreža sa komutacijom kanala (public switched telephone network)	TE - Tranzitna centrala	Ericsson je isporučio alat sa MEA uređajem i potvrdio da je cijena u Eurima konstantna dok se PSTN ne migrira	HNB tečaj
Soft switch platforma (TDM/PSTN pristup- VoIP jezgra)	MGW -Media Gateway	Ericsson je isporučio alat sa MEA uređajem i potvrdio da je cijena u Eurima konstantna dok se PSTN ne migrira	HNB tečaj
Soft switch platforma (TDM/PSTN pristup- VoIP jezgra)	Soft switch preklopnik	Ericsson je isporučio alat sa MEA uređajem i potvrdio da je cijena u Eurima konstantna dok se PSTN ne migrira	HNB tečaj
Transmisijaska mreža	Sinhronizacijska oprema	Sinhronizacijska oprema za koju ne postoji važeći ugovor o nabavi	BLS
Transmisijaska mreža	PDH multipleksori	PDH multipleksori (PCM 30 kanalni i ostali multipleksori)	BLS
Transmisijaska mreža	PDH prijenosni uređaji za prijenos po optici	PDH prijenosni uređaji za prijenos po optici	BLS
Transmisijaska mreža	Uređaji za SHDSL prijenos po bakrenoj parici(Symmetrical high-speed digital subscriber line)	Uređaji za SHDSL prijenos po bakrenoj parici(Symmetrical high-speed digital subscriber line)	BLS
Platforma za pružanje Internet usluga	Oprema za pružanje sadržaja	Samo dio opreme bez važećih ugovora	BLS
Platforma za pružanje Internet usluga	Serveri IP Online platforme	Samo dio opreme bez važećih ugovora	BLS
Platforma za pružanje Internet usluga	Oprema za pohranu podataka	Samo dio opreme bez važećih ugovora	BLS
Platforma za pružanje Internet usluga	Software i licence IP Online platforme	Samo dio opreme bez važećih ugovora	BLS
Bakrena spojna mreža	Bakrena spojna mreža	Bakrena spojna mreža	DZS
Spojna optička mreža	Spojna optička mreža	Samo podmorski svjetlovodni kabeli sa pripadajućim materijalom	BLS
Spojna optička mreža	Spojna optička mreža	Samo građevinski radovi za podmorske svjetlovodne kabele	BLS

Opis tehnologije	Opis vrste imovine	Opis indeksirane imovine	Izvor indexa
Spojna optička mreža	Spojna optička mreža	Samo kabelmonterski radovi za podmorske svjetlovodne kabele	BLS
Spojna optička mreža	Spojna optička mreža	Samo usluge konzalting podmorska optika (hidrografska istraživanja;projektiranje;dozvole)	BLS
Platforma za WEB televiziju	Platforma za WEB televiziju	Samo DTH oprema za koju ne postoji važeći ugovor o nabavi	BLS
VoIP platforma za poslovne korisnike	BAS - VoIP platforma za poslovne korisnike	Samo BAS oprema za koju ne postoji važeći ugovor o nabavi	BLS
Terastream mrežna platforma	Terastream mrežna platforma	Terastream mrežna oprema nabavljena prije 2015. godine	BLS
Transmisijska mreža	SDH prijenosni uređaji za prijenos po optici	SDH prijenosni uređaji za prijenos po optici	BLS
Sustavi za nadzor i upravljanje mrežom	Nadzor i upravljanje IP platforme	Samo NMS oprema za koju ne postoji važeći ugovor o nabavi	BLS
Trafostanice	Trafostanice	Trafostanice	BLS
Sustavi za neprekidno napajanje el. energijom	Sustavi za neprekidno napajanje el. energijom	Sustavi za neprekidno napajanje el. energijom	BLS
Nekretnine	RSS Objekti	RSS Objekti	DZS
Zgrade na tuđem zemljištu	Zgrade na tuđem zemljištu	Zgrade na tuđem zemljištu	DZS
Korisnički oprema	CPE-Korisnički oprema	Samo dio opreme bez važećih ugovora	BLS
Mjerna oprema i uređaji	Mjerna oprema i uređaji	Samo dio opreme bez važećih ugovora	BLS
Vozila	Vozila	Vozila	Centar za vozila Hrvatske (CVH.kat)
Sustav za nadzor vozila (Softver)	Sustav za nadzor vozila (Softver)	Sustav za nadzor vozila (Softver)	DZS
Sustav za nadzor vozila (Telargo uređaji)	Vozila	Sustav za nadzor vozila (Telargo uređaji)	DZS
Viličari i rovokopači	Vozila	Viličari i rovokopači	DZS
Pokretni agregati	Pokretni agregati	Samo dio opreme bez važećih ugovora	DZS
Hlađenje	Hlađenje	Samo dio opreme bez važećih ugovora	BLS
Ethernet P2P pristupna platforma	EFM preklopnik	EFM preklopnik	BLS
Informacijska tehnologija (Information technology)	Softver	Samo dio imovine bez važećih ugovora	DZS
Informacijska tehnologija (Information technology)	Fotoaparati	Samo dio imovine bez važećih ugovora	BLS

Opis tehnologije	Opis vrste imovine	Opis indeksirane imovine	Izvor indexa
technology)			
Informacijska tehnologija (Information technology)	Kopirke	Samo dio imovine bez važećih ugovora	BLS
Informacijska tehnologija (Information technology)	Serveri	Samo dio imovine bez važećih ugovora	BLS
Informacijska tehnologija (Information technology)	Monitori	Samo dio imovine bez važećih ugovora	BLS
Informacijska tehnologija (Information technology)	Printeri	Samo dio imovine bez važećih ugovora	BLS
Informacijska tehnologija (Information technology)	Telefoni i telefaksi	Samo dio imovine bez važećih ugovora	BLS
Informacijska tehnologija (Information technology)	TV prijemnici	Samo dio imovine bez važećih ugovora	BLS
Informacijska tehnologija (Information technology)	Osobna računala	Samo dio imovine bez važećih ugovora	BLS
Informacijska tehnologija (Information technology)	Elektronička računala i oprema	Samo dio imovine bez važećih ugovora	BLS
Pokućstvo	namještaj	Samo dio imovine bez važećih ugovora	DZS
Nekretnine	poslovni prostor	Samo dio imovine bez važećih ugovora	DZS
Ormari od metala	ormari od metala	Samo dio imovine bez važećih ugovora	DZS
Namještaj	Namještaj	Samo dio imovine bez važećih ugovora	DZS
Klime i ventilatori	Klime i ventilatori	Samo dio imovine bez važećih ugovora	DZS
Nekretnine	zemljišta	Zemljišta	DZS